

Město Český Krumlov
nám. Svornosti 1, 381 01 Český Krumlov
IČ: 00245836, DIČ: CZ00245836

podává výzvu
k podání nabídky na zakázku malého rozsahu
mimo režim zákona 137/2006 Sb., o veřejných zakázkách, ve znění pozd. předpisů, a podle
Pravidel pro zadávání zakázek malého rozsahu městem Český Krumlov a jím zřízenými
organizacemi

Název akce: *(přesný název akce)*

Rekonstrukce sportovního zázemí FK Slavoj Český Krumlov

1. Identifikační údaje zadavatele

Název: Město Český Krumlov

Sídlo: nám. Svornosti 1, Český Krumlov, PSČ 381 01

IČ: 00245836

zastoupen: Ing. Petrem Peškem, vedoucím Odboru investic Městského úřadu Český Krumlov na základě Pověření ze dne 7.9.2011

kontaktní osoba: Jan Sommer – stavební technik Odboru investic MěÚ Český Krumlov

telefon: 380 766 606

email: jan.sommer@mu.ckrumlov.cz

2. Podmínky zadání zakázky

2.1. Vymezení předmětu zakázky

Výměna 16 původních hliníkových zdvojených oken, která jsou stará, dožilá a netěsní, čímž dochází k velkým ztrátám a úniku tepla, za okna plastová s izolačním dvojsklem beze změny rozměrů oken a výměna dvojích jednoduchých dřevěných dveří za dveřní stěnu z plastových profilů a izolačních dvojskel beze změny velikosti (dveře na severní a jižní straně budovy) v části, která slouží jako sport. zázemí FK.

Minimální záruční doba 60 měsíců.

2.2. Místo plnění zakázky

Budova FK Slavoj, ul. Chvalšinská 227, Český Krumlov.

2.3. Doba plnění

Předpokládaná doba zahájení plnění předmětu zakázky: **1. srpna 2012.**

Požadovaný termín dokončení díla: **14. září 2012.**

Nabídky mohou obsahovat jakýkoliv termín dokončení před tímto dnem nebo právě v tento den, ale nikoliv po tomto dni. Doba provedení díla končí dnem protokolárního předání a převzetí díla prostého všech vad a nedodělků.

V případě nerespektování a nedodržení stanoveného limitního termínu ve zpracované nabídce veřejné zakázky bude nabídka vyřazena a uchazeč vyloučen z účasti v zadávacím řízení.

2.4. Předpokládaná hodnota veřejné zakázky

Předpokládaná hodnota veřejné zakázky je 290.000,- Kč bez DPH.

2.5. Hodnocení nabídek

Předložené nabídky budou hodnoceny podle základního hodnotícího kritéria.

Základním hodnotícím kritériem je **nabídková cena bez DPH**.

V případě, že nabídka bude předložena neplátcem DPH, bude tato nabídka posuzována podle výše celkové ceny.

Hodnocení nabídek hodnotící komisí bude provedeno podle výše nabídkových cen jednotlivých uchazečů tak, že hodnotící komise sestaví pořadí uchazečů od prvního k poslednímu s ohledem na nabídnuté výše nabídkové celkové ceny.

3. Obsah a forma nabídky

3.1. Členění nabídky – části

1. Krycí list nabídky (příloha č. 1)
2. Subdodavatelé (příloha č. 2)
3. Čestné prohlášení o splnění základních kvalifikačních předpokladů (příloha č. 3)
4. Realizované zakázky srovnatelného charakteru (příloha č. 4)
5. Návrh smlouvy o dílo (příloha č. 5)
6. Podklady pro rozpočet - počty, členění, výrobní rozměry, umístění (příloha č. 6)
7. Návrh „Harmonogramu realizace díla“ zpracovaný uchazečem
8. Potvrzení uchazeče o počtu stran nabídky

3.1.1. Identifikace uchazeče

Pro uvedení identifikace uchazeče bude použit formulář zadavatele – krycí list nabídky (příloha č. 1).

Jednoznačnou identifikací uchazeče se rozumí:

- název společnosti, právní forma a sídlo,
- zápis firmy u příslušného rejstříkového soudu, pokud je v něm uchazeč zapsán,
- IČ, DIČ,
- telefon a e - mail,
- bankovní spojení a číslo účtu,
- uvedení jmen osob, které jsou oprávněny nebo zmocněny jednat za uchazeče a rozsah jejich oprávnění.

3.1.2. Požadavky na způsob zpracování nabídkové ceny

Nabídková cena bude uvedena v příloze č. 1 v požadovaném členění.

Navržená cena uchazeče o zakázku je cenou pevnou, zahrnující veškeré náklady nutné pro zpracování požadovaného díla. Nabídková cena musí obsahovat zejména cenu za demontáž stávajících oken, jejich likvidaci, výrobu, montáž a dopravu nových oken a dveří, montáž vnitřních parapetů a zednické začištění a veškeré další oprávněné náklady nezbytné ke včasné a kompletní realizaci díla. Současně musí obsahovat také všechny související vedlejší náklady (náklady, které objektivně v souvislosti s realizací díla vznikají) a přiměřený zisk.

Nabídková cena díla musí být zpracována v souladu s podmínkami zadávací dokumentace, nabídkový rozpočet bude součástí uzavřené smlouvy o dílo. Cena díla musí být deklarována jako cena nejvýše přípustná, kterou lze měnit jen za podmínek uvedených ve smlouvě o dílo. Jednotkové ceny uvedené v soupisu prací a dodávek z nabídky jsou pevné po celou dobu provádění díla. Případné slevy musí být zahrnuty již v cenách uvedených v příloze č. 1.

Nabídková cena bude uvedena v českých korunách. Nabídková cena bude uchazečem garantována minimálně **po dobu 90 dnů po skončení lhůty pro podání nabídek**. V nabídce

mohou být uvedeny podmínky pro případnou změnu ceny po uplynutí této doby, které však nemusí zadavatel přijmout.

V případě, že v průběhu plnění předmětu zadávané veřejné zakázky malého rozsahu (díla) se vybraný zhotovitel a objednatel (zadavatel) shodnou, že je nezbytné provést dodatečné stavební práce, které nebyly obsaženy v původních zadávacích podmínkách, jejichž potřeba vznikla v důsledku objektivně nepředvídaných okolností a tyto dodatečné stavební práce jsou nezbytné pro dokončení díla, bude tato skutečnost sdělena zhotovitelem objednateli bez zbytečného prodloužení. Následně budou zahájeny potřebné úkony ke zjištění rozsahu a ceny takovýchto víceprací. Bez předchozího souhlasu zadavatele nebude mít zhotovitel nárok na úhradu ceny za provedení případných dodatečných stavebních prací, byť by byly takovéto stavební práce nezbytné k dokončení díla. Podrobnosti zejména ke stanovení ceny obsahuje návrh smlouvy o dílo, který je součástí této zadávací dokumentace.

Vybraný zhotovitel díla nemá právo domáhat se při realizaci díla zvýšené sjednané ceny díla z důvodů chyb nebo nedostatků obsažených v jeho nabídkovém rozpočtu.

3.1.3. Subdodavatelé

Uchazeč uvede v seznamu osob, který tvoří přílohu č. 2 této výzvy, všechny své případné subdodavatele potřebné ke komplexnímu zhotovení díla, jejich identifikační údaje, popis činnosti a podíl výkonů v tis. Kč bez DPH a v procentech ze stavebních nákladů zakázky. Zejména zde uvede subdodavatele, kterým/kterými dokládá splnění základních a profesních kvalifikačních předpokladů.

Seznam subdodavatelů bude podepsán osobou oprávněnou jednat jménem či za uchazeče.

3.1.4. Kvalifikační a jiné předpoklady

Přestože zadávaná veřejná zakázka malého rozsahu nepodléhá režimu zákona, požaduje zadavatel prokázání splnění kvalifikace ve smyslu § 50 zákona. Kvalifikaci prokáže uchazeč doložením dokladů v nabídce:

- ke splnění Základních kvalifikačních předpokladů ve smyslu § 53 zákona,
- ke splnění Profesních kvalifikačních předpokladů ve smyslu § 54 zákona a
- ke splnění Technických kvalifikačních předpokladů ve smyslu § 56 zákona.

Ke splnění Ekonomických a finančních kvalifikačních předpokladů předloží čestné prohlášení.

Pokud není uchazeč schopen prokázat splnění určité části kvalifikace požadované veřejným zadavatelem ve smyslu § 50 odst. 1 písm. b) až d) zákona v plném rozsahu, je oprávněn splnění kvalifikace v chybějícím rozsahu prokázat prostřednictvím subdodavatele. Uchazeč je v takovém případě povinen veřejnému zadavateli předložit (ve smyslu § 51 odst. 4 zákona):

- doklady prokazující splnění základního kvalifikačního předpokladu ve smyslu § 53 odst. 1 písm. j) zákona a profesního kvalifikačního předpokladu ve smyslu § 54 písm. a) subdodavatelem,
- smlouvu uzavřenou se subdodavatelem, z níž vyplývá závazek subdodavatele k poskytnutí plnění určeného k plnění veřejné zakázky uchazečem či k poskytnutí věcí či práv, s nimiž bude uchazeč oprávněn disponovat v rámci plnění veřejné zakázky, a to alespoň v rozsahu, v jakém subdodavatel prokázal splnění kvalifikace ve smyslu § 50 odst. 1 písm. b) až d) zákona.

Uchazeč není oprávněn prostřednictvím subdodavatele prokázat splnění kvalifikace ve smyslu § 54 písm. a) zákona.

Základní kvalifikační předpoklady (§ 53 zákona)

Splnění základních kvalifikačních předpokladů ve smyslu § 53 odst. 1 zákona uchazeč prokazuje předložením čestného prohlášení, které tvoří přílohu č. 3 této výzvy k podání nabídky, které musí být podepsáno osobou oprávněnou za uchazeče jednat.

Profesní kvalifikační předpoklady (§ 54 zákona)

Splnění profesních kvalifikačních předpokladů ve smyslu § 54 písm. a), b) a d) zákona prokáže uchazeč předložením:

- dle § 54 písm. a) zákona - výpisu z obchodního rejstříku, pokud je v něm zapsán, či výpisem z jiné obdobné evidence, pokud je v ní zapsán,
- dle § 54 písm. b) zákona – dokladem o oprávnění k podnikání podle zvláštních právních předpisů v rozsahu odpovídajícím předmětu veřejné zakázky, zejména dokladem prokazujícím živnostenské oprávnění pro předmět podnikání „**Provádění staveb, jejich změn a odstraňování**“.

Zadavatel výslovně upozorňuje, že při podání společné nabídky (viz výše), kdy předmět plnění zadávané veřejné zakázky malého rozsahu bude plněn několika dodavateli, je každý z těchto dodavatelů povinen prokázat splnění základních kvalifikačních předpokladů (viz výše) a profesního kvalifikačního předpokladu ve smyslu § 54 písm. a) zákona (viz výše) v plném rozsahu.

Technické kvalifikační předpoklady (§ 56 zákona)

Splnění technických kvalifikačních předpokladů ve smyslu § 56 odst. 1 uchazeč prokáže předložením seznamu minimálně 3 realizovaných zakázek obdobného charakteru se srovnatelným finančním objemem za posledních 5 let (v členění dle přílohy č. 4).

Bude-li uchazeč chtít, může uvést i jiné referenční stavby nebo listy a doložit je samostatně za oficiálně požadovanou sestavu nabídky.

Ekonomické a finanční kvalifikační předpoklady

Splnění ekonomických a finančních kvalifikačních předpokladů prokáže uchazeč tím, že v nabídce předloží čestné prohlášení o své ekonomické a finanční způsobilosti splnit veřejnou zakázku.

Pravost a stáří dokladů (§ 57 zákona)

Není-li v zadávacích podmínkách stanoveno jinak, předkládá uchazeč prosté kopie dokladů prokazujících splnění kvalifikace. Zadavatel si vyhraduje právo vyžádat od uchazeče, se kterým má být uzavřena smlouva, předložení originálů nebo ověřených kopií dokladů prokazujících splnění kvalifikace.

Doklady prokazující splnění základních kvalifikačních předpokladů a výpis z obchodního rejstříku nesmějí být k poslednímu dni lhůty pro podání nabídek starší 90ti kalendářních dnů.

Uchazeč nebo zájemce může doložit splnění základních kvalifikačních předpokladů dle § 53 odst. 1 a 2 zákona a profesních předpokladů v rozsahu dle § 54 písm. a) až d) zákona výpisem ze seznamu kvalifikovaných dodavatelů podle §§ 125 a násl. zákona. Dále může uchazeč prokázat splnění kvalifikačních předpokladů certifikátem vydaným podle §§ 133 a násl. zákona v rozsahu v něm uvedeném.

Uchazeč, jehož nabídka bude zadavatelem vybrána jako nejvhodnější, doloží platné dokumenty vztahující se k prokázání základních kvalifikačních předpokladů dle §53 zákona na vyzvání zadavatele před podpisem smlouvy.

Zadavatel může vyloučit uchazeče, který byl v posledních 3 letech disciplinárně potrestán podle zvláštních právních předpisů upravujících výkon odborné činnosti, pokud tato činnost souvisí s předmětem veřejné zakázky, jde-li o fyzickou osobu nebo o odpovědného zástupce.

3.2. Další části nabídky

Součástí předložené nabídky bude současně

- a) seznam statutárních orgánů nebo členů statutárních orgánů, kteří v posledních 3 letech od konce lhůty pro podání nabídek byli v pracovněprávním, funkčním či obdobném poměru u

zadavatele, nebo

- b) čestné prohlášení, že žádná z osob, na které se předmětný požadavek vztahuje, v posledních 3 letech u zadavatele nepracovala.

V případě, že uchazeč má formu akciové společnosti, bude součástí nabídky rovněž seznam vlastníků akcií, jejichž souhrnná hodnota přesahuje 10 % základního kapitálu, vyhotovený ve lhůtě pro podání nabídky.

Každý uchazeč dále předloží prohlášení o tom, že neuzavřel a neuzavře zakázanou dohodu podle zákona č. 143/2001 Sb., o ochraně hospodářské soutěže a o změně některých zákonů (zákon o ochraně hospodářské soutěže), v platném znění, v souvislosti se zadávanou zakázkou.

3.3. Návrh Smlouvy o dílo

Návrh smlouvy o dílo na celý předmět plnění veřejné zakázky je součástí zadávací dokumentace (příloha č. 5) včetně Všeobecných obchodních podmínek města Český Krumlov.

Návrh smlouvy o dílo nesmí být uchazečem měněn. V návrhu smlouvy o dílo je uchazeč povinen doplnit identifikační údaje zhotovitele, nabídkovou cenu za provedení díla v rozsahu uvedeném na krycím listě nabídky a lhůtu pro realizaci díla, která nesmí přesáhnout termín, tj. 14.9.2012.

Pokud návrh smlouvy o dílo nebude odpovídat předloženému návrhu, bude tato skutečnost důvodem k vyřazení nabídky a vyloučení uchazeče ze zadávacího řízení.

Pokud bude rozpor mezi vzorovým zněním smlouvy o dílo a ostatními částmi zadávací dokumentace, platí znění ostatních částí zadávací dokumentace. V případě, že bude rozpor mezi údaji doplněnými uchazečem v návrhu smlouvy o dílo a údaji uvedenými uchazečem v ostatních částech nabídky, bude tato skutečnost důvodem k vyřazení nabídky a vyloučení uchazeče ze zadávacího řízení.

Uchazeč může v nabídce na zvláštním listu doložit připomínky k předloženému návrhu smlouvy. Případné připomínky musí být v souladu se zadávacími podmínkami veřejné zakázky malého rozsahu, obsahem zadávací dokumentace a nabídkou předloženou uchazečem, přičemž nesmí podmínky plnění díla měnit v neprospěch zadavatele. Vybraný uchazeč však současně bere na vědomí, že jeho případné návrhy na úpravu znění smlouvy o dílo nemusí být zadavatelem akceptovány, pokud nebudou v souladu se zadávacími podmínkami zadávané veřejné zakázky nebo nebudou pro zadavatele přijatelnými.

Smlouva bude uzavřena podle § 536 a násl. zákona č. 513/1991 Sb., obchodní zákoník, v platném znění (dále jen „obchodní zákoník“). Zhotovitel není oprávněn postoupit práva, povinnosti, závazky a pohledávky z uzavřené smlouvy o dílo třetím osobám.

Návrh smlouvy musí být jednostranně podepsaný osobou oprávněnou nebo zmocněnou jednat jménem či za uchazeče.

3.4. Hodnocení a posouzení nabídek

Předložené nabídky budou hodnoceny podle základního hodnotícího kritéria, kterým je **výše nabídkové ceny bez DPH**.

Otevírání obálek je **neveřejné**.

Obálky budou před otevřením označeny čísly tak, aby tato odpovídala pořadí, v jakém byly obálky s nabídkami zadavateli doručeny. Obálky s nabídkami budou otevírány v pořadí, v jakém byly zadavateli doručeny. Po otevření obálky s nabídkou provede zadavatelem ustanovená komise kontrolu úplnosti nabídky a uvede do protokolu identifikační údaje uchazeče, zda je návrh smlouvy podepsán osobou oprávněnou jednat jménem či za uchazeče a zda nabídka obsahuje všechny součásti požadované zadavatelem v zadávacích podmínkách. Do protokolu komise současně uvede výši nabídkové ceny.

Obálky s nabídkami doručené zadavateli po uplynutí lhůty pro podání nabídky nebudou otevřeny

a budou založeny jako součást dokumentace veřejné zakázky. Zadavatel bezodkladně vyrozumí uchazeče o skutečnosti, že jeho nabídka byla podána po skončení lhůty.

Obsahově nekompletní nabídky, které neodpovídají zadávacím podmínkám, budou vyřazeny z dalšího posuzování a hodnocení, o čemž zadavatel bezodkladně písemně vyrozumí uchazeče.

Kvalifikaci nesplňuje uchazeč, který neposkytl údaje, informace či doklady k prokázání splnění kvalifikace v rozsahu stanoveném zadavatelem v zadávacích podmínkách, nebo poskytl údaje a informace o kvalifikaci včetně dokladů požadovaných zadavatelem, které jsou neúplné nebo nepravdivé.

Nabídky budou hodnoceny podle základního hodnotícího kritéria „výše nabídkové cena bez DPH“. Hodnotící komise stanoví pořadí nabídek podle základního hodnotícího kritéria. V případě, že nabídka bude předložena neplátcem DPH, bude tato nabídka posuzována podle výše celkové ceny.

Před stanovením pořadí úspěšnosti nabídek posoudí hodnotící komise nabídkové ceny ve vztahu k předmětu plnění zadávané veřejné zakázky. Hodnotící komise bude posuzovat přiměřenost nabídnuté ceny ve vazbě na úplnost uchazečem předaných cenových podkladů, dále na požadovaný a uchazečem nabízený standard materiálů a dodávek, zejména dodržení kvalitativních standardů. Pořadí nabídek bude stanoveno podle výše nabídkové ceny bez DPH. Jako nejvhodnější bude vybrána nabídka s nejnižší nabídkovou cenou při splnění všech ostatních náležitostí.

Zadavatel rozhodne o výběru nejvhodnější nabídky a sdělí pořadí uchazečů se zdůvodněním výběru nejvhodnější nabídky. Uchazeči jsou svou nabídkou vázáni po dobu 90-ti kalendářních dnů po skončení lhůty k podání nabídek. Uchazeč, jehož nabídka bude vybrána jako nejvhodnější, je svou nabídkou vázán do doby uzavření smlouvy o dílo, nejvíce však dalších 30 dnů.

Podané nabídky budou zadavatelem archivovány 5 let jako doklad o průběhu a hodnocení výběrového řízení; vyřazené nabídky se uchazečům nevrací a stávají se součástí dokumentace veřejné zakázky malého rozsahu.

V době stanovené Smlouvou o dílo mezi zhotovitelem a objednatelem přejímá zhotovitel všechny povinnosti ve smyslu příslušných ustanovení Obchodního zákoníku.

3.5. Další ujednání

Nabídka uchazeče a ocenění nabídky musí být podána písemně a podepsána osobami oprávněnými zastupováním organizace podle výpisu z obchodního rejstříku. V případě, že nabídka a požadované doklady a prohlášení budou podepsány osobou zmocněnou k jednání za uchazeče, musí být písemné zmocnění s uvedením rozsahu zmocnění a podepsané statutárním zástupcem přiloženo k nabídce.

Nabídka bude dále obsahovat úplnou obchodní adresu účastníka s připojením razítka společnosti a bude datována. Jednotlivé listy nabídky budou očíslovány. Nabídka bude svázána či jinak zabezpečena proti manipulaci s obsahem (včetně příloh). Jednotlivé listy nabídky včetně příloh budou očíslovány. Posledním listem nabídky musí být prohlášení zájemce, v němž se uvede celkový počet listů nabídky.

3.6. Termín předložení nabídek

Nabídka musí být zadavateli doručena do **16. července 2012 do 17:00 hod.**

Pro splnění výše uvedené časové lhůty pro předání nabídek je zadavatelem stanoven **den předání nabídky na dále uvedené adrese, nikoli den podání na příslušném poštovním úřadě!**

Nabídka musí být doručena v uzavřené obálce a označena tímto textem:

ZAKÁZKA MALÉHO ROZSAHU

"Rekonstrukce sportovního zázemí FK Slavoj Český Krumlov"

NEOTVÍRAT DO ÚŘEDNÍHO OTEVŘENÍ

3.7. Místo a doba pro doručení nabídek

Nabídky mohou být doručeny poštou na adresu Městský úřad Český Krumlov, odbor investic, Kaplická 439, 381 01 Český Krumlov nebo podány osobně na podatelnu Městského úřadu Český Krumlov na adrese Kaplická 439, 381 01 Český Krumlov.

Pracovní doba podatelny:

Po, St 7:30 – 11:00, 12:00 – 17:00

Út, Čt 7:30 – 11:00, 12:00 – 15:30

Pá 7:30 – 11:00, 12:00 – 13:00

3.8. Další podmínky

3.8.1. Součinnost zadavatele

V zájmu transparentnosti zadávacího řízení, rovného zacházení a zákazem diskriminace zadavatel umožní všem zájemcům o veřejnou zakázku **prohlídku místa plnění** veřejné zakázky, a to dne **2. července 2012**. Sraz účastníků prohlídky je na adrese ulice Chvalšinská 227, Český Krumlov (objekt FK Slavoj) v 9.00 hod. Případné doplňující informace podá uchazečům pan Jan Sommer investiční technik odboru investic, tel.: +420 380 766 606, email: jan.sommer@mu.ckrumlov.cz. Zadavatel upozorňuje, že případné dotazy a odpovědi zástupců zadavatele a vzájemná diskuse v průběhu prohlídky místa plnění veřejné zakázky mají pouze informativní charakter a nejsou právně závaznými.

3.8.2. Zadavatel nepřipouští žádné varianty nabídek.

4. Ostatní ujednání

4.1. Nabídka, včetně všech dokladů, bude zpracována v českém nebo slovenském jazyce.

4.2. Ukončení stavebních prací a protokolární předání díla objednateli proběhne nejpozději 14. září 2012.

4.3. Zadavatel si vyhrazuje tato práva:

- doplnit zadávací podmínky v průběhu lhůty pro poskytování dodatečných informací při dodržení základních zásad zadávacího řízení dle § 6 zákona,
- neuzavřít smlouvu s žádným z uchazečů,
- odmítnout všechny podané nabídky,
- soutěž zrušit nebo vyhlásit další kolo,
- zrušit výběrové řízení bez udání důvodu,
- nevybrat nabídku s nejnižší cenou,
- nesdělovat jména zájemců, kterým byla zaslána výzva k podání nabídky, nebo kteří se na základě uveřejněné zakázky na webových stránkách města přihlásili,
- zadavatel je povinen všem uchazečům veškeré případné změny neprodleně oznámit.

4.4. Uchazeč je povinen si vyjasnit případné nejasnosti před podáním nabídky. Nedostatečná informovanost, mylné chápání soutěžních a zadávacích podmínek, chybně navržená nabídková cena apod. neopravňuje uchazeče požadovat dodatečnou úhradu nákladů nebo zvýšení ceny.

4.5. Čestné prohlášení a ostatní přílohy ve formátu .doc je možno získat na vyžádání na emailu jan.sommer@mu.ckrumlov.cz.

V Českém Krumlově, dne 26. června 2012

.....


Ing. Petr Pešek, vedoucí OI MěÚ Český Krumlov

MĚSTO
Český Krumlov
-6-

Přílohy:

- č. 1) Krycí list nabídky
- č. 2) Seznam osob
- č. 3) Čestné prohlášení o splnění základních kvalifikačních předpokladů
- č. 4) Realizované zakázky srovnatelného charakteru
- č. 5) Návrh smlouvy o dílo vč. Všeobecných obchodních podmínek
- č. 6) Projektová dokumentace - jako samostatná příloha

KRYCÍ LIST NABÍDKY		
1. Veřejná zakázka		
Veřejná zakázka malého rozsahu na stavební práce zadávaná mimo režim zákona 137/2006 Sb., o veřejných zakázkách a podle Pravidel pro zadávání zakázek malého rozsahu městem Český Krumlov a jím zřízenými organizacemi (dále jen „zákon“)		
Název:		
"Rekonstrukce sportovního zázemí FK Slavoj Český Krumlov"		
2. Základní identifikační údaje		
2.1. Zadavatel		
Název	Město Český Krumlov	
Sídlo	Náměstí Svornosti 1, 381 01 Český Krumlov	
IČ	00245836	
DIČ	CZ00245836	
Osoba oprávněná jednat za zadavatele:	Ing. Petr Pešek, vedoucí odboru investic MěÚ Český Krumlov	
Kontaktní osoba zadavatele:	Jan Sommer, technik odboru investic MěÚ Český Krumlov	
Tel./fax	+420 380 766 606	
E-mail	jan.sommer@mu.ckrumlov.cz	
2.2. Uchazeč		
Název		
Sídlo		
Zápis v OR		
Doručovací adresa		
Tel./fax		
E-mail		
IČ		
DIČ		
Osoba oprávněná jednat jménem či za uchazeče:		
Kontaktní osoba:		
Tel./fax		
E-mail		
3. Nabídková cena		
Cena celkem bez DPH (v Kč)	DPH (v Kč)	Cena celkem včetně DPH (v Kč)
4. Osoba oprávněná jednat jménem či za uchazeče		
Podpis		
Titul, jméno, příjmení		
Funkce		

Seznam osob			
dle § 44 odst. 6 zákona č. 137/2006 Sb., o veřejných zakázkách, ve znění pozdějších předpisů, s jejichž pomocí hodlá dodavatel (zhotovitel) veřejnou zakázku plnit (subdodavatelé - podzhotovitelé)			
Veřejná zakázka malého rozsahu na stavební práce zadávaná mimo režim zákona 137/2006 Sb., o veřejných zakázkách a podle Pravidel pro zadávání zakázek malého rozsahu městem Český Krumlov a jím zřízenými organizacemi (dále jen „zákon“)			
Název:			
"Rekonstrukce sportovního zázemí FK Slavoj Český Krumlov"			
Identifikační údaje subdodavatele		Část plnění VZ, kterou hodlá dodavatel (zhotovitel) zadat subdodavateli (podzhotoviteli)	podíl na plnění VZ v Kč
1.	Název:		
	Sídlo/místo podnikání:		
	Zápis v OR:		
	IČ:		
	DIČ:		
	Osoba oprávněná jednat za subdodavatele:		
	Osoby zmocněné k jednání:		
	Tel./fax:		
	E-mail:		
2.	Název:		
	Sídlo/místo podnikání:		
	Zápis v OR:		
	IČ:		
	DIČ:		
	Osoba oprávněná jednat za subdodavatele:		
	Osoby zmocněné k jednání:		
	Tel./fax:		
	E-mail:		

V dne

.....
podpis osoby oprávněné jednat jménem či za uchazeče

Čestné prohlášení

o splnění základních kvalifikačních předpokladů dle § 53 odst. 1 zákona č. 137/2006 Sb., o veřejných zakázkách, ve znění pozdějších předpisů

Veřejná zakázka malého rozsahu na stavební práce zadávaná mimo režim zákona 137/2006 Sb., o veřejných zakázkách a podle Pravidel pro zadávání zakázek malého rozsahu městem Český Krumlov a jím zřízenými organizacemi (dále jen „zákon“)

Název:

"Rekonstrukce sportovního zázemí FK Slavoj Český Krumlov"

Uchazeč:.....

Prohlašuji tímto čestně, že:

- a) žádný ze statutárních orgánů uchazeče nebyl pravomocně odsouzen pro trestný čin spáchaný ve prospěch organizované zločinecké skupiny, trestný čin účasti na organizované zločinecké skupině, legalizace výnosů z trestné činnosti, podílnictví, přijetí úplatku, podplacení, nepřímého úplatkářství, podvodu, úvěrového podvodu, včetně případů, kdy jde o přípravu nebo pokus nebo účastenství na takovém trestném činu, nebo došlo k zahlázení odsouzení za spáchání takového trestného činu; jde-li o právnickou osobu, splňuje tento předpoklad jak tato právnická osoba, tak její statutární orgán nebo každý člen statutárního orgánu, a je-li statutárním orgánem uchazeče či členem statutárního orgánu uchazeče právnická osoba, splňuje tento předpoklad jak tato právnická osoba, tak její statutární orgán nebo každý člen statutárního orgánu této právnické osoby; podává-li nabídku zahraniční právnická osoba prostřednictvím své organizační složky, splňuje tento předpoklad vedle uvedených osob rovněž vedoucí této organizační složky; tento základní kvalifikační předpoklad splňuje uchazeč jak ve vztahu k území České republiky, tak k zemi svého sídla, místa podnikání či bydliště,
- b) žádný ze statutárních orgánů uchazeče nebyl pravomocně odsouzen pro trestný čin, jehož skutková podstata souvisí s předmětem podnikání uchazeče podle zvláštních právních předpisů nebo došlo k zahlázení odsouzení za spáchání takového trestného činu, jde-li o právnickou osobu, splňuje tuto podmínku jak tato právnická osoba, tak její statutární orgán nebo každý člen statutárního orgánu, a je-li statutárním orgánem uchazeče či členem statutárního orgánu uchazeče právnická osoba, splňuje tento předpoklad jak tato právnická osoba, tak její statutární orgán nebo každý člen statutárního orgánu této právnické osoby; podává-li nabídku zahraniční právnická osoba prostřednictvím své organizační složky, splňuje tento předpoklad vedle uvedených osob rovněž vedoucí této organizační složky; tento základní kvalifikační předpoklad splňuje tento předpoklad jak ve vztahu k území České republiky, tak k zemi svého sídla, místa podnikání či bydliště,
- c) uchazeč nenaplnil v posledních 3 letech skutkovou podstatu jednání nekalé soutěže formou podplacení podle § 49 obchodního zákoníku,
- d) vůči majetku uchazeče neprobíhá nebo v posledních 3 letech neproběhlo insolvenční řízení, v němž bylo vydáno rozhodnutí o úpadku nebo insolvenční návrh nebyl zamítnut proto, že majetek nepostačuje k úhradě nákladů insolvenčního řízení, nebo nebyl konkurs zrušen proto, že majetek byl zcela nepostačující nebo zavedena nucená správa podle zvláštních právních předpisů,
- e) uchazeč není v likvidaci,
- f) uchazeč nemá v evidenci daní zachyceny daňové nedoplatky, a to jak v České republice, tak v zemi sídla, místa podnikání či bydliště uchazeče,
- g) uchazeč nemá nedoplatek na pojistném a na penále na veřejné zdravotní pojištění, a to jak v České republice, tak v zemi sídla, místa podnikání či bydliště dodavatele,
- h) uchazeč nemá nedoplatek na pojistném a na penále na sociální zabezpečení a příspěvku na státní politiku zaměstnanosti, a to jak v České republice, tak v zemi sídla, místa podnikání či bydliště uchazeče,

- i) uchazeč nebyl v posledních 3 letech pravomocně disciplinárně potrestán či mu nebylo pravomocně uloženo kárné opatření podle zvláštních právních předpisů, je-li podle § 54 písm. d) zákona požadováno prokázání odborné způsobilosti podle zvláštních právních předpisů; pokud uchazeč vykonává tuto činnost prostřednictvím odpovědného zástupce nebo jiné osoby odpovídající za činnost uchazeče, vztahuje se tento předpoklad na tyto osoby,
- j) uchazeč není veden v rejstříku osob se zákazem plnění veřejných zakázek,
- k) uchazeči nebyla v posledních 3 letech pravomocně uložena pokuta za umožnění výkonu nelegální práce podle zvláštního právního předpisu (podle § 5 písm. e) bod 3 zákona č. 435/2004 Sb., o zaměstnanosti, ve znění pozdějších předpisů).

Současně prohlašuji, že uchazeč je ekonomicky a finančně způsobilý realizovat veřejnou zakázku.

V dne

.....
podpis osoby oprávněné jednat jménem či za uchazeče

Realizované zakázky srovnatelného charakteru
Veřejná zakázka malého rozsahu na stavební práce zadávaná mimo režim zákona 137/2006 Sb., o veřejných zakázkách a podle Pravidel pro zadávání zakázek malého rozsahu městem Český Krumlov a jím zřízenými organizacemi (dále jen „zákon“)
Název: "Rekonstrukce sportovního zázemí FK Slavoj Český Krumlov"

Název zakázky:

Objednatel:

Kontaktní osoba objednatele:

Tel. na kontaktní osobu:

Místo plnění:

Termín realizace:

Finanční objem zakázky celkem (v tis. Kč bez DPH) :

Postavení uchazeče v dodavatelském systému (hlavní dodavatel, subdodavatel, člen sdružení apod.)

.....

Finanční objem prací prováděných uchazečem:tis. Kč bez DPH
(finanční objem prací prováděných uchazečem musí odpovídat min. výši požadované zadavatelem v rámci výzvy)

Stručný popis zakázky:

.....

.....

.....

.....

Jméno, příjmení, podpis osoby oprávněné jednat jménem či za uchazeče, razítko

Návrh Smlouvy o dílo

Veřejná zakázka malého rozsahu na stavební práce zadávaná mimo režim zákona 137/2006 Sb., o veřejných zakázkách a podle Pravidel pro zadávání zakázek malého rozsahu městem Český Krumlov a jím zřízenými organizacemi (dále jen „zákon“)

Název:

"Rekonstrukce sportovního zázemí FK Slavoj Český Krumlov"

NÁVRH

SMLOUVA O DÍLO

uzavřená podle § 536 a násl. zákona č. 513/1991 Sb., obchodní zákoník, ve znění
pozd. předpisů

číslo smlouvy zhotovitele:

číslo smlouvy objednatele:

1. Smluvní strany

1.1. Objednatel:

Město Český Krumlov
se sídlem nám. Svornosti 1, Český Krumlov, PSČ 381 01
zastoupené: Ing. Petr Pešek, vedoucí odboru investic MěÚ Český Krumlov na základě
pověření ze dne 7.9.2011
IČ: 00245836
DIČ: CZ00245836
osoby oprávněné jednat
- ve věcech smluvních: Ing. Petr Pešek, vedoucí odboru investic MěÚ Český Krumlov
- ve věcech technických: p. Jan Sommer, technik odboru investic MěÚ Český Krumlov
bankovní spojení: Komerční banka, a.s., Český Krumlov
číslo účtu: 221241/0100
tel. 380 766 700

na straně jedné (dále jen „objednatel“)

a

1.2. Zhotovitel:

Obchodní jméno:
Sídlo:
Zápis v OR:
IČ:
DIČ:
zastoupená
osoby oprávněné jednat
- ve věcech smluvních:
- ve věcech technických:
bankovní spojení:
číslo účtu:
tel.

na straně druhé (dále jen „zhotovitel“)

uzavírají dnešního dne podle ustanovení § 536 a násl. zákona č. 513/1991 Sb., obchodní zákoník, ve znění pozd. předpisů (dále jen „Obchodní zákoník“) tuto Smlouvu o dílo (dále jen "Smlouva").

1.3. Objednatel při realizaci stavby kromě zástupců uvedených v odst. 1.1. může zastupovat s působností technického dozoru stavebníka třetí osoba (dále jen "Technický dozor stavebníka"). O jejím pověření k jednání za objednatele bude zhotovitel písemně informován stejně jako o rozsahu pravomocí této osoby. Je-li dále ve Smlouvě uvedeno, že jedná objednatel, má se za to, že jedná osoba oprávněná jednat za objednatele, která má k tomuto zmocnění či jiné oprávnění.

1.4. Při operativním technickém řízení činností při realizaci díla, při potvrzování zápisů o splnění podmínek pro uvolňování záloh, odsouhlasení faktur nebo jiných podkladů pro

placení, potvrzování soupisu provedených prací, zápisů o předání a převzetí díla nebo jeho části jsou zmocněni jednat:

za zhotovitele:,

za objednatele: p. Jan Sommer, technik odboru investic, telefon: 602 491 458

a to vždy každý z nich samostatně, pokud není stanoveno jinak. Toto zmocnění trvá až do písemného odvolání. Změny v zastoupení budou uvedeny v dodatku Smlouvy, účinné jsou však již od okamžiku, kdy byl druhé straně předložen písemný doklad o jejich provedení.

2. Základní údaje o díle

- 2.1. Název stavby: **Rekonstrukce sportovního zázemí FK Slavoj Český Krumlov.**
- 2.2. Adresa stavby: Český Krumlov, FK Slavoj – Chvalšinská čp. 227.
- 2.3. Souhlas s provedením ohlášené stavby: č.j. MUCK 12027/2012 ze dne 14.3.2012.
- 2.4. Dotační titul: Rekonstrukce stávajících sportovišť

3. Předmět plnění

- 3.1. Předmětem Smlouvy je závazek zhotovitele provést vlastním jménem pro objednatele dílo uvedené v čl. 2 Smlouvy podle dodaného výkazu výměr, a to v rozsahu a kvalitě touto nabídkou stanovené.
- 3.2. Zhotovením stavby se rozumí úplné, funkční a bezvadné provedení všech stavebních a montážních prací a konstrukcí, včetně dodávek potřebných materiálů a zařízení nezbytných pro řádné dokončení díla, dále provedení všech činností souvisejících s dodávkou stavebních a montážních prací a konstrukcí jejichž provedení je pro řádné dokončení díla nezbytné.
- 3.3. Mimo všechny definované činnosti patří do dodávky stavby i následující práce a činnosti:
 - a) zajištění a provedení všech opatření organizačního a stavebně technologického charakteru k řádnému provedení díla,
 - b) veškeré práce a dodávky související s bezpečnostními opatřeními na ochranu lidí a majetku,
 - c) zabezpečení staveniště, zajištění bezpečnosti práce a ochrany životního prostředí,
 - d) demontáž stávajícího zařízení,
 - e) zajištění atestů a dokladů o požadovaných vlastnostech výrobků ke kolaudaci např. podle zákona č. 22/1997 Sb., o technických požadavcích na výrobky a o změně a doplnění některých zákonů, ve znění pozd. předpisů,
 - f) prohlášení o shodě,
 - g) zřízení a odstranění zařízení staveniště,
 - h) odvoz a uložení vybouraných hmot a stavební sutí na skládku včetně poplatku za uskladnění v souladu s ustanoveními zákona č. 185/2001 Sb., o odpadech a o změně některých dalších zákonů, ve znění pozd. předpisů,
 - i) zajištění fotodokumentace o průběhu stavby v tištěné a digitální podobě. Tato fotodokumentace opatřená stručným popisem s vyznačením data pořízení bude objednateli předána jako příloha protokolu o předání a převzetí dokončené stavby.
- 3.4. Zhotovitel potvrzuje, že se v plném rozsahu seznámil s rozsahem a povahou díla, přezkoumal a prověřil rozsah zakázky, seznámil se se všemi dostupnými podklady a stavebním místem. Zhotovitel dále potvrzuje, že prověřil zakázku co do její úplnosti, správnosti, přesnosti a rozsahu, a tímto výslovně prohlašuje a konstatuje, že zadávacím podmínkám porozuměl a že dílo lze podle jeho uvážení a podle projektové dokumentace provést v plném rozsahu tak, aby sloužilo svému účelu a splňovalo všechny požadavky na něj kladené.

- 3.5. Zhotovitel potvrzuje, že jsou mu známy veškeré technické, kvalitativní a jiné podmínky nezbytné k realizaci díla.
- 3.6. Zhotovitel se zavazuje provést dílo včas, v odpovídající kvalitě podle platných předpisů a technických norem.
- 3.7. Objednatel se zavazuje převzít provedené dílo bez vad a nedodělků a uhradit za provedení díla cenu tak, jak je uvedeno dále.
- 3.8. Dílo je považováno za ukončené po provedení všech prací a dodávek uvedených v čl. 3. Smlouvy prosté vad a nedodělků a zhotovitel předal objednateli veškeré doklady uvedené v odst. 10.2. smlouvy.

4. Sjednaná doba pro provedení díla

- 4.1. Zhotovitel provede dílo v následujících termínech:
 - 4.1.1. Zhotovitel zahájí práce po doručení písemné výzvy objednatele k zahájení prací.
 - 4.1.2. Zhotovitel se zavazuje ukončit práce nejpozději do 14. září 2012.
 - 4.1.3. Zhotovitel vyklidí staveniště do 3 (tří) dnů od předání a převzetí díla.
- 4.2. Plnění předmětu Smlouvy může být zahájeno pouze na výslovný pokyn objednatele.
- 4.3. Plnění předmětu Smlouvy je zahájeno protokolárním předáním staveniště zhotoviteli a ukončeno bude v souladu s čl. 10 Smlouvy.
- 4.4. Objednatel se zavazuje předat zhotoviteli staveniště včetně všech dokladů pro provedení díla nejpozději v den zahájení stavby.
- 4.5. Jestliže zhotovitel provede dílo bez vad a nedodělků před sjednaným termínem dokončení, zavazuje se objednatel toto dílo převzít i v dřívějším nabídnutém termínu.
- 4.6. Dodržení doby plnění ze strany zhotovitele je závislé od řádného a včasného spolupůsobení objednatele dohodnutém ve Smlouvě. Po dobu prodlení objednatele s poskytnutím spolupůsobení není zhotovitel v prodlení se splněním závazku, pokud písemně upozornil objednatele na nutnost poskytnutí spolupůsobení v přiměřené době. Pokud je objednatel v prodlení s plněním tohoto svého závazku, je zhotovitel do doby sjednání dohody nebo dalšího postupu oprávněn přerušit práce na stavbě a požadovat změnu Smlouvy v příslušných částech, zejména v termínu dokončení.
- 4.7. Lhůty plnění předmětu Smlouvy se řídí harmonogramem postupu prací předloženým v nabídce zhotovitele, který tvoří přílohu č. 3 Smlouvy a je její nedílnou součástí.
- 4.8. Harmonogram může být aktualizován podle skutečného termínu zahájení stavby v souladu s podmínkami Smlouvy. Případná aktualizace bude provedena zhotovitelem a projednána s objednatelem, a to nejpozději do termínu zahájení prací.

5. Věci určené k provedení díla

- 5.1. Objednatel se zavazuje předat zhotoviteli nejpozději při předání staveniště doklad prokazující povolení stavby, veškeré potřebné doklady podle podmínek stavebního povolení a projektové dokumentace o předepsaných zkouškách podmiňujících převzetí, zprovoznění a kolaudaci díla pro kolaudační řízení.
- 5.2. Objednatel po uzavření Smlouvy předá zhotoviteli bez zbytečného odkladu doklady, uvedené v odst. 2 části II. Všeobecných obchodních podmínek města Český Krumlov (dále jen "VOP"), které tvoří přílohu č. 2 Smlouvy a jsou její nedílnou součástí.
- 5.3. Objednatel má ke zhotovované věci vlastnické právo, přičemž zhotovitel nese nebezpečí škod až do okamžiku předání díla.

6. Cena za dílo

- 6.1. Cena za zhotovení předmětu Smlouvy v rozsahu dle čl. 3 Smlouvy je stanovena dohodou smluvních stran podle ustanovení § 2 zákona č. 526/1990 Sb., o cenách, ve znění pozd. předpisů, a činí:

Cena bez DPH	Kč,
Výše DPH	Kč,
Cena včetně DPH	Kč.

- 6.2. Dohodnutá cena bez DPH je stanovena na základě nabídky zhotovitele ze zadávacího řízení a zadávacích podmínek objednatele. Nabídkový položkový rozpočet stavby (ocenění výkazu výměr) ze zadávacího řízení (dále jen "nabídkový rozpočet stavby") tvoří přílohu č. 1 Smlouvy a je její nedílnou součástí.
- 6.3. Dohodnutá cena bez DPH je cenou maximální a je pevná po celou dobu realizace zakázky. Daň z přidané hodnoty (dále jen "DPH") bude účtována a uváděna při fakturaci zdanitelného plnění v souladu se zákonem č. 235/2004 Sb., o dani z přidané hodnoty, ve znění pozd. předpisů (dále jen "zákon o DPH").
- 6.4. V dohodnuté ceně bez DPH jsou obsaženy také náklady na vybudování, provoz, údržbu a likvidaci zařízení staveniště a náklady prací a požadavků uvedených v odst. 3.3. a 3.4. Smlouvy.
- 6.5. Dohodnutá cena bez DPH je cenou nejvýše přípustnou a může být změněna pouze v případech a za podmínek uvedených ve Smlouvě, zejména pak v případě:
- dojde-li k zastavení nebo prodloužení stavby z důvodů ležících na straně objednatele,
 - dojde-li k zúžení předmětu plnění stavby oproti zadávacím podkladům,
 - dojde-li ke změně podmínek financování dle Smlouvy,
 - dojde-li k rozšíření předmětu plnění stavby na základě:
 - požadavku objednatele - vyžádané vícepráce
Pokud se při realizaci díla vyskytne potřeba dodatečných stavebních prací nebo dodatečných služeb, které nebyly obsaženy v předmětu díla dle Smlouvy ani jejich cena není obsažena ve sjednané ceně a objednatel trvá na jejich provedení, zhotovitel může provést tyto práce, dodávky nebo služby pouze na základě písemné dohody s objednavatelem o jejich provedení,
 - požadavku zhotovitele - vynucené vícepráce
Pokud se při realizaci díla vyskytne potřeba dodatečných stavebních prací nebo dodatečných služeb, které v původních zadávacích podmínkách nebo v době sjednání Smlouvy nebyly známy a nebyly v předmětu Smlouvy zahrnuty vůbec nebo v menším kvantitativním rozsahu, jejich potřeba vznikla v důsledku objektivně nepředvídaných okolností, tyto dodatečné stavební práce nebo dodatečné služby jsou nezbytné pro provedení původních stavebních prací nebo pro poskytnutí původních služeb, zhotovitel je nezavinil ani nemohl předvídat a tyto skutečnosti mají prokazatelný vliv na cenu díla, oznámí zhotovitel jejich potřebu písemně objednateli. Smluvní strany začnou bez zbytečného odkladu jednat o způsobu, jakým bude vzniklá potřeba dodatečných stavebních prací nebo dodatečných služeb realizována. K tomu budou postupovat podle VOP.
Výše uvedené však neplatí v případě, kdy požadované stavební práce byly obsaženy v zadávací dokumentaci, uchazeč si neověřil soulad výkazu výměr a přestože s ohledem na své odbornosti a znalosti mohl tyto práce předvídat, tyto nezahrnul do své nabídky. Povětrnostní vlivy nejsou důvodem k navýšení ceny.
- 6.6. Úprava dohodnuté ceny díla - její zvýšení - bude provedena po dokončení a předání díla v případě, že dohodnutá cena víceprací souvisejících s navýšením výměr přesáhne 5 % dohodnuté ceny bez DPH, přičemž budou hrazeny pouze vícepráce přesahující 5 % dohodnuté ceny bez DPH.
- 6.7. Má-li z důvodů uvedených v odst. 6.5. dojít ke změně dohodnuté ceny díla, musí být postupováno podle části VII. a části XVIII. VOP. Pro ocenění prací a/nebo dodávek a/nebo služeb bude nejprve použita jednotková cena uvedená v nabídkovém rozpočtu stavby. Pokud jednotková cena v nabídkovém rozpočtu stavby uvedena není, bude k jejímu stanovení použita jednotková cena podle systému cenové soustavy ÚRS Praha, tj. podle Katalogů „S“ a „M“ popisů a směrných cen stavebních a montážních prací, a to na úrovni

80% v té době platných směrných jednotkových cen. Realizaci prací a/nebo dodávek a/nebo služeb je možno provést pouze v rozsahu písemně odsouhlaseném oběma smluvními stranami, který je uveden na změnovém listě. Jestliže zhotovitel provede některé z těchto prací bez písemného souhlasu objednatele, má objednatel právo odmítnout jejich úhradu; veškeré náklady spojené s těmito změnami a doplňky nese zhotovitel.

- 6.8. Pokud dojde k realizaci případů uvedených v odst. 6.7. Smlouvy, musí být dohoda ohledně rozsahu prací a jejich ceně uzavřena písemně, a to samostatným vzestupně číslovaným dodatkem ke Smlouvě, v němž bude určen zejména předmět a rozsah prací, čas plnění, předpokládaný dopad na termín celé stavby a cena těchto prací.

7. Platební podmínky

- 7.1. Objednatel se zavazuje zhotoviteli poskytovat měsíční platby, a to na základě zhotovitelem předložených faktur. Nedílnou přílohou faktury bude objednatel odsouhlasený soupis provedených prací. K tomu se zhotovitel zavazuje, že předloží objednateli vždy nejpozději 3 (tři) dny před vystavením faktury soupis provedených prací včetně jejich ocenění v počtu 2 (dvou) originálů, který bude obsahovat zejména
- označení Soupis provedených prací v období od - do,
 - název, sídlo a IČ zhotovitele,
 - údaj o zápisu v obchodním rejstříku vč. spisové značky,
 - název, sídlo a IČ objednatele,
 - datum vystavení,
 - předmět a název díla, číslo Smlouvy,
 - soupis provedených prací s uvedením jednotlivých položek a jednotkové ceny dle nabídkového rozpočet stavby,
 - cenu bez DPH části díla odpovídající soupisu provedených prací,
 - razítko a podpis oprávněné osoby.

Po odsouhlasení soupisu provedených prací a jeho potvrzení objednatel vystaví zhotovitel fakturu – daňový doklad, jehož nedílnou součástí musí být tento soupis provedených prací. Faktura – daňový doklad, u které nebude přiložen objednatel odsouhlasený a potvrzený soupis provedených prací, bude objednatel vrácena.

- 7.2. Nedojde-li mezi oběma smluvními stranami k dohodě při odsouhlasení množství nebo druhu provedených prací a dodávek, je zhotovitel oprávněn fakturovat pouze ty práce, u kterých nedošlo k rozporu. Pokud bude faktura – daňový doklad zhotovitele obsahovat i ty práce, které nebyly objednatel odsouhlaseny, je objednatel oprávněn uhradit pouze tu část faktury – daňového dokladu, se kterou souhlasí. Na zbývající část faktury – daňového dokladu nemůže zhotovitel uplatňovat žádné majetkové sankce vyplývající z peněžitého dluhu objednatele.
- 7.3. Zhotoviteli bude uhrazena dohodnutá cena bez DPH nejvýše do částky odpovídající 90 % dohodnuté ceny díla bez DPH dle odst. 6.1. Smlouvy. Zbývající část ve výši 10 % dohodnuté ceny bez DPH slouží jako zádržné a bude uhrazena objednatel zhotoviteli samostatně.
- 7.4. Objednatel se zavazuje zaplatit zhotoviteli cenu za provedení díla na základě faktury, kterou vystaví zhotovitel po podpisu zápisu o předání a převzetí díla. Část zádržného ve výši 10 % z dohodnuté ceny bez DPH dle odst. 6.1. této Smlouvy bude uhrazena objednatel zhotoviteli bez zbytečného odkladu na základě konečné faktury vystavené zhotovitelem po provedení díla, tj. po předání a převzetí díla bez vad a nedodělků.
- 7.5. Objednatel se zavazuje zaplatit zhotoviteli cenu za provedení díla na základě faktury, kterou vystaví zhotovitel po podpisu zápisu o předání a převzetí díla bez vad a nedodělků.
- 7.6. Podkladem pro poskytnutí jakýchkoliv plateb podle Smlouvy je faktura, kterou vyhotoví zhotovitel. Faktura musí obsahovat zejména:
- označení Faktura,
 - číslo dokladu,

- název, sídlo a IČ zhotovitele,
 - údaj o zápisu v obchodním rejstříku vč. spisové značky,
 - název, sídlo a IČ objednatele,
 - datum vystavení, datum odeslání a datum splatnosti,
 - označení peněžního ústavu a číslo účtu, na který se má platit,
 - předmět a název díla, číslo Smlouvy,
 - soupis provedených prací s náležitostmi dle odst. 7.1. Smlouvy, odsouhlasený objednatelem,
 - cenu bez DPH části díla odpovídající soupisu provedených prací,
 - náležitosti daňového dokladu podle zákona o DPH,
 - soupis dosud poskytnutých plateb, které se vztahují k dílu,
 - částku k úhradě,
 - razítko a podpis oprávněné osoby.
- 7.7. Pokud se na díle vyskytnou vícepráce, které byly vzájemně odsouhlaseny smluvními stranami, bude jejich cena na faktuře uvedena samostatně popř. bude vystavena samostatná faktura s tím, že tato faktura musí kromě všech náležitostí uvedených v odst. 7.6. Smlouvy obsahovat i odkaz na dokument, kterým byly vícepráce sjednány a odsouhlaseny.
- 7.8. Pokud zhotovitel, který je plátcem DPH, provádí stavební nebo montážní práce vymezené v Klasifikaci produkce CZ-CPA 41 až 43 vydané Českým statistickým úřadem (dále jen "Klasifikace produkce CZ-CPA") na majetku, který je byť jen částečně objednatelem používán k ekonomické činnosti, je nutné aplikovat režim přenesené daňové povinnosti. Zhotovitel je povinen vystavit daňový doklad - fakturu s náležitostmi dle §92a zákona o DPH včetně uvedení kódu plnění podle Klasifikace produkce CZ-CPA. Současné zhotovitel uvede na každém daňovém dokladu - faktuře text:
"Fakturovaná částka neobsahuje daň z přidané hodnoty. Předmět plnění podléhá režimu přenesené daňové povinnosti podle §92a zákona č.235/2004 Sb., o dani z přidané hodnoty, ve znění pozd. předpisů. Pro příjemce plnění vzniká povinnost daň přiznat a zaplatit. Sazba DPH je 20 %."
- 7.9. Skutečnost, zda objekt, na kterém jsou zhotovitelem prováděny stavební nebo montážní práce, je objednatelem používán k ekonomické činnosti, je povinen objednatel oznámit zhotoviteli písemně před zahájením stavebních prací.
- 7.10. Pokud objednatel neoznámí skutečnost uvedenou v odst. 7.9. této Smlouvy pak platí, že objekt, na kterém jsou prováděny stavební a montážní práce, není objednatelem používán k ekonomické činnosti a pro tuto dodávku nebude aplikován režim přenesené daňové povinnosti podle § 92a zákona o DPH.
- 7.11. Objednatel se zavazuje zaplatit platby do 21 dnů od doručení faktury. V pochybnostech se má za to, že platební doklad byl objednateli doručen třetí den po odeslání zhotovitelem.
- 7.12. Objednatel může platbu odmítnout v případě, kdy platební doklad:
- obsahuje nesprávné nebo neúplné údaje,
 - obsahuje chybné cenové údaje.
- Objednatel musí platební doklad vrátit bez zbytečného prodlení, nejpozději do data jeho splatnosti, jinak je v prodlení s placením částky, která měla být fakturována správně. U opraveného dokladu běží nová lhůta splatnosti.
- 7.13. Objednatel se zavazuje, že výše dohodnuté platební podmínky dodrží a ve sjednaných termínech poukáže platby na účet zhotovitele. V případě prodlení s úhradou je zhotovitel do doby skutečného zaplacení plateb oprávněn přerušit práce na stavbě a požadovat změnu Smlouvy v příslušných částech, zejména v čase plnění. V případě přerušeni práce je objednatel povinen zaplatit zhotoviteli veškeré náklady a škody, které mu v této souvislosti vznikly.

8. Způsob provádění díla

- 8.1. Způsob provádění díla se řídí ustanoveními § 550 a násl. Obchodního zákoníku, pokud není dohodnuto jinak. Zhotovitel bude při plnění předmětu Smlouvy postupovat s odbornou znalostí. Zavazuje se dodržovat všeobecně závazné předpisy, technické normy a podmínky Smlouvy. Zhotovitel se bude řídit výchozími podklady objednavatele, zápisy a dohodami oprávněných pracovníků smluvních stran a rozhodnutími a vyjádřeními dotčených orgánů státní správy.
- 8.2. Zhotovitel povede ode dne převzetí staveniště do okamžiku předání díla stavební deník. Podrobná úprava ohledně stavebního deníku je uvedena v čl. 10 části XI. Provádění díla VOP, pokud dále není uvedeno jinak.
- 8.3. Mimo stavbyvedoucího a Technického dozoru stavebníka může provádět záznamy do stavebního deníku pracovník vykonávající autorský dozor, orgány státní kontroly popř. jiné státní orgány a jiní k tomu zmocnění zástupci objednatele a zhotovitele.
- 8.4. Objednatel vykonává na stavbě občasný technický dozor. V jeho průběhu sleduje zejména, zda práce jsou prováděny v souladu se Smlouvou, projektovou dokumentací a zadávacími podmínkami, podle technických norem, jiných právních předpisů a rozhodnutí veřejnoprávních předpisů tak, aby jakost díla odpovídala požadovanému standardu. Na nedostatky zjištěné v průběhu prací objednatel neprodleně upozorní zápisem do stavebního deníku. Zhotovitel je v takovém případě povinen postupovat podle odst. 8.2. Smlouvy. V případě zjištění vad díla tyto neprodleně odstranit či dohodnout způsob a termín odstranění.
- 8.5. Technický dozor stavebníka není oprávněn zasahovat do činnosti zhotovitele. Je však oprávněn dát pracovníkům zhotovitele příkaz přerušit práce, pokud odpovědný zástupce zhotovitele není dosažitelný a je-li ohrožena bezpečnost prováděné stavby, život nebo zdraví pracujících na stavbě.
- 8.6. Zhotovitel a objednatel se dohodli, že zhotovitel vyzve objednatele k prověření prací, které budou v dalším průběhu prací zakryty, a to zápisem do stavebního deníku nejméně 3 (tři) dny před prováděním těchto prací. Druh prací bude rovněž předem dohodnut ve stavebním deníku. Nevyzve-li zhotovitel Technický dozor stavebníka ke kontrole takových prací, bude povinen na žádost Technického dozoru stavebníka zakryté práce odkrýt na vlastní náklad. Pokud se objednatel nedostaví k prověření prací, o kterých byl prokazatelně informován, zhotovitel je oprávněn předmětné práce zakrýt. Bude-li v tomto případě objednatel dodatečně požadovat jejich odkrytí, je zhotovitel povinen toto odkrytí a zakrytí provést na náklady objednatele. Pokud se však zjistí, že práce nebyly řádně provedeny, nese veškeré náklady s tímto úkonem spojené zhotovitel. Provedení technické kontroly provádění díla objednatelem nezprošťuje zhotovitele zodpovědnosti za řádné a kvalitní provedení díla.
- 8.7. Zhotovitel se zavazuje, že k realizaci díla nepoužije materiály, které nemají požadovanou certifikaci či jiný průvodní doklad prokazující kvalitu. Zhotovitel doloží na vyzvání objednatele, nejpozději před zahájením montážních prací, objednateli nebo Technickému dozoru stavebníka certifikát či jiný průvodní doklad prokazující kvalitu zabudovávaného výrobku, konstrukce či materiálu. Zhotovitel souhlasí, že v případě nejasností o kvalitě výrobku, konstrukce či materiálu má objednatel před jejich zabudováním právo vyžadovat předložení příslušných vzorků s průvodními doklady prokazujícími např. výrobce, parametry, kvalitu atd. Současně se zhotovitel zavazuje, že v případě použití výrobku, konstrukce či materiálu, které nejsou specifikovány v projektové dokumentaci, vyzve před jejich objednáním objednatele a vyžádá si jeho souhlas.
- 8.8. Objednatel má právo prohlédnout (zkontrolovat), případně vyzkoušet materiál (dílo či jeho část), aby se ujistil, že vyhovuje podmínkám uvedeným ve smlouvě. Tyto prohlídky (kontroly) a zkoušky budou prováděny u zhotovitele nebo jeho subdodavatelů v místě dodání, popř. v místě konečného plnění díla. Provádí-li se u zhotovitele nebo jeho subdodavatelů, pak se musí zhotovitel osobám pověřeným objednatelem zajistit pro tyto účely všechny potřebné technické prostředky a součinnost, a to zdarma. Zhotovitel je povinen zdarma dodat vzorky materiálů vždy, když jsou objednatelem požadovány pro kontrolní měření. Pokud by jakékoliv prohlížené (kontrolované) nebo zkoušené práce či

materiály nevyhovovaly specifikacím požadované kvality, smí je objednatel odmítnout s prokázáním nevyhovujících vlastností a zhotovitel musí buď odmítnuté zboží nahradit nebo provést všechny úpravy (změny) nezbytné pro splnění specifikovaných požadavků, a to na vlastní náklady.

- 8.9. Sjednané termíny se považují za splněné zápisem ve stavebním deníku, který potvrdí objednatel.
- 8.10. Zhotovitel přebírá v plném rozsahu odpovědnost za vlastní řízení postupu prací a dodržování předpisů bezpečnosti práce a ochrany zdraví při práci a za pořádek na pracovišti. Odpovídá za provádění díla ve vyžadované kvalitě a ve stanovených termínech.
- 8.11. Zhotovitel přebírá v plném rozsahu odpovědnost za plnění příslušných ustanovení zákonů, vyhlášek a norem o požární ochraně.
- 8.12. K dodržení ustanovení Smlouvy se zhotovitel zavazuje k provádění prací pouze odborně způsobilými a proškolenými pracovníky.
- 8.13. Zhotovitel je povinen veškeré subdodavatele podílející se na realizaci stavby seznámit se všemi podmínkami provádění díla plynoucími ze zadávacích podkladů a Smlouvy. Zhotovitel nese veškerou zodpovědnost za činnost, dodávky a práce svých subdodavatelů. Přenesení jakýchkoli závazků plynoucích ze Smlouvy na subdodavatele je nepřípustné a je vůči objednateli právně neúčinné.
- 8.14. V případě, že v průběhu prací dojde ke zjištění případně možných archeologických nálezů, je zhotovitel povinen přerušit práce a informovat o těchto skutečnostech objednatele a oprávněné orgány státní správy. Pokud tak neučiní, nese zhotovitel veškeré důsledky z toho plynoucí. Objednatel je povinen rozhodnout o dalším postupu.

9. Staveniště

- 9.1. Staveniště je prostor, určený k provedení díla a k zařízení staveniště. Objednatel se zavazuje předat zhotoviteli staveniště, prosté práv třetích osob, v termínu uvedeném v bodě 4.1.1. Smlouvy.
- 9.2. O předání staveniště bude sepsán zápis, který potvrdí zástupci smluvních stran. V zápise se uvedou vzájemné vztahy podle příslušných ustanovení zákona č.262/2006 Sb., zákoník práce, ve znění pozd. předpisů, zákona č. 309/2006 Sb., kterým se upravují další požadavky bezpečnosti a ochrany zdraví při práci v pracovněprávních vztazích a o zajištění bezpečnosti a ochrany zdraví při činnosti nebo poskytování služeb mimo pracovněprávní vztahy, ve znění pozd. předpisů, a nařízení vlády č.591/2006 Sb., o bližších minimálních požadavcích na bezpečnosti a ochrany zdraví při práci na staveništi, ve znění pozd. předpisů. Do zápisu budou uvedena jména zástupců objednatele, kterým bude umožněn vstup na staveniště.
- 9.3. Při jednání o předání staveniště objednatel bezplatně předá zhotoviteli současně:
 - napojovací místa pro zabezpečení stavby v nezbytném rozsahu (tj. přívod el. energie, vody, kanalizace),
 - plochy pro zařízení staveniště vč. ploch mezideponijních skládek,
 - podmínky příjezdu ke staveništi.
- 9.4. Zařízení staveniště si celé zabezpečuje zhotovitel. Náklady na vybudování, úpravy stávajících zařízení pro účely zařízení staveniště a likvidaci zařízení staveniště jsou součástí smluvní ceny. Materiál zbylý po demontáži zařízení staveniště je majetkem zhotovitele.
- 9.5. Zhotovitel je povinen udržovat na převzatém staveništi pořádek a čistotu. Odstraní na vlastní náklady odpady, které jsou výsledkem jeho činnosti.
- 9.6. Zhotovitel zlikviduje vlastní zařízení staveniště a předá vyklizené staveniště objednateli do 3 (tří) dnů po předání díla. Po uplynutí této lhůty může zhotovitel ponechat na staveništi jen zařízení a materiál potřebný k odstranění případných vad a nedodělků zjištěných při

přejímacím řízení. Po jejich odstranění je povinen neprodleně staveniště protokolárně předat objednateli ve stavu prostém jakýchkoliv překážek.

- 9.7. Zhotovitel zodpovídá za bezpečnost a ochranu zdraví při práci (dále jen "BOZP") vlastních pracovníků.
- 9.8. Nebudou-li na staveništi dodržovány zásady BOZP a bezpečnost bude opakovaně porušována, může koordinátor bezpečnosti práce a ochrany zdraví při práci (dále jen "koordinátor BOZP") objednatele vydat zákaz provádět tyto práce, eventuálně vykázat osoby porušující BOZP ze staveniště. O každém takovémto porušení zásad BOZP, přerušení prací z důvodu porušování zásad BOZP a vykázaní osob, porušujících zásady BOZP, je povinen koordinátor BOZP objednatele provést zápis do stavebního deníku a do dokumentace k BOZP vedené ke stavbě.
- 9.9. Nebudou-li na staveništi dodržovány zásady BOZP a bezpečnost bude opakovaně porušována, může objednatel udělit zhotoviteli smluvní pokutu až do výše 25 000,- Kč za každé jedno porušení, a to i opakovaně.

10. Předání a převzetí díla

- 10.1. K předání a převzetí díla vyzve písemně zhotovitel objednatel 5 (pět) dnů před termínem zahájení přejímacího řízení. K termínu zahájení přejímky předloží zhotovitel písemné doklady dle odst. 10.2. Smlouvy. Zhotovitel a objednatel se zavazují sepsat o předání a převzetí předmětu díla zápis, který musí obsahovat alespoň:

- popis předávaného díla,
- zhodnocení kvality předávaného díla,
- soupis vad a nedodělků, pokud je předávané dílo vykazuje,
- způsob odstranění případných vad a nedodělků,
- lhůta k odstranění případných vad a nedodělků,
- výsledek přejímacího řízení,
- podpisy zástupců obou smluvních stran, kteří předání a převzetí díla provedli.

Zhotovitel a objednatel se zavazují sepsat zápis o předání a převzetí předmětu díla i v případě dřívějšího dokončení díla.

- 10.2. Při přejímacím řízení předá zhotovitel objednateli nezbytné doklady, zejména:
 - doklady dle podmínek stavebního povolení a projektové dokumentace o předepsaných zkouškách podmiňující převzetí, zprovoznění a kolaudaci díla pro kolaudační řízení,
 - dvě tištěná vyhotovení projektové dokumentace skutečného provedení stavby se zakreslením veškerých změn podle skutečného stavu provedených prací a jednu digitální verzi na dohodnutém datovém nosiči,
 - geodetické zaměření díla,
 - písemná stanoviska správců a provozovatelů sítí dotčených stavbou včetně jejich vyjádření před zakrytím sítí,
 - fotodokumentaci o průběhu stavebních prací,
 - provozní předpisy k obsluze jednotlivých částí díla,
 - atesty, prohlášení o shodě,
 - doklady jakosti na materiály, používané v průběhu stavby a zabudované do stavby,
 - doklady vydané v souladu se zákonem č. 22/1997 Sb., o technických požadavcích na výrobky, ve znění pozd. předpisů,
 - zápisy a osvědčení o provedených zkouškách a kvalitě použitých materiálů, konstrukcí zakrytých v průběhu stavby,
 - stavební deník,
 - soubor zápisů o dílčích přejímkách, pokud byly uskutečněny.
- 10.3. Dílo objednatel převezme bez vad a nedodělků.
- 10.4. Vadou se rozumí odchylka v kvalitě, rozsahu a parametrech díla, stanovených projektovou dokumentací, technickými normami a obvyklými zvyklostmi ve stavebnictví.
- 10.5. Nedodělkem se rozumějí nedokončené práce oproti projektové dokumentaci.

10.6. Objednatel je povinen i po převzetí stavby umožnit zhotoviteli přístup na stavbu z důvodů odstranění případných vad a nedodělků, které budou uvedeny v zápise o předání a převzetí předmětu díla.

11. Záruční doba – zodpovědnost za vady

- 11.1. Odpovědnost za vady díla se řídí touto Smlouvou a příslušnými ustanoveními Obchodního zákoníku.
- 11.2. Zhotovitel ručí za úplné a kvalitní provedení předmětu díla podle Smlouvy, platných právních předpisů, ČSN, dalších norem, TP, TKP a požadovaných standardů.
- 11.3. Na zhotovené dílo zhotovitel poskytuje záruku na jakost **v délce 60 měsíců**. Tato záruční doba se nevztahuje na výrobky a zařízení se záruční lhůtou, uvedenou jejich výrobcem. Záruční doba počíná běžet dnem předání a převzetí díla bez vad a nedodělků.
- 11.4. Zhotovitel nenese záruky za vady materiálů a zařízení dodaných objednatelem a neodpovídá za vady vzniklé objednateli nedodržením pokynů v předaných návodech pro provoz a údržbu zařízení.
- 11.5. Zhotovitel je povinen během záruční lhůty, na svou odpovědnost a náklady, další zjištěné vady neprodleně a bezplatně odstranit v dohodnuté době, a to na základě oznámení vad, provedeného objednatelem písemnou formou nejpozději do 5 (pěti) dnů po jejich zjištění. Zhotovitel je povinen se k reklamaci vyjádřit do 5 (pěti) pracovních dnů po jejím obdržení a dohodnout způsob a termín na její odstranění. Záruční doba pro reklamovanou část se prodlužuje o dobu od oznámení reklamace objednatelem zhotoviteli do podepsání zápisu o předání a převzetí reklamované části po odstranění vad.
- 11.6. Odstranění vad v záruční době potvrdí v zápise objednatel zhotoviteli, popř. uvede důvody, proč tento zápis odmítá podepsat. K předání a převzetí reklamované části je povinen se objednatel dostavit, pokud k tomu byl zhotovitelem písemně vyzván nejméně 3 (tři) dny předem.
- 11.7. Jestliže se ukáže, že vada materiálu zabudovaného do předmětu díla je neodstranitelná, zavazuje se zhotovitel dodat do 5 (pěti) dní od zjištění této skutečnosti náhradní předmět plnění. Za vadu neodstranitelnou se považuje i taková, která se vyskytla znovu po opravě.
- 11.8. Objednatel se zavazuje, že případnou reklamaci vady díla uplatní nejpozději do 5 (pěti) dnů po jejím zjištění písemnou formou do rukou oprávněného zástupce zhotovitele podle čl. 1 Smlouvy.
- 11.9. Pro odpovědnost za vady díla platí ustanovení § 560 a násl. Obchodního zákoníku. Veškeré činnosti související s projednáním reklamace, včetně podpisu dohod o vyřízení reklamace, zajišťují zástupci zhotovitele uvedení v čl. 1 Smlouvy.

12. Smluvní pokuty

- 12.1. Smluvní strany se dohodly, že budou uplatněny oprávněnou stranou z titulu neplnění níže uvedených závazků ze Smlouvy, tyto smluvní pokuty:
 - 12.2.1. Smluvní pokuta za prodlení zhotovitele se splněním sjednaného termínu předání a převzetí díla ve výši **1.000,- Kč** (jeden tisíc korun českých) za každý i započatý den prodlení, až do data podepsání protokolu o předání a převzetí.
 - 12.2.2. Smluvní pokuta za prodlení zhotovitele s odstraněním vad a nedodělků ve výši **1.000,- Kč** (jedent tisíc korun českých) za každou vadu a každý den prodlení oproti lhůtě pro její odstranění uvedené v protokolu o předání a převzetí díla až do dne, kdy vady a nedodělky budou odstraněny.
 - 12.2.3. Smluvní pokuta za prodlení zhotovitele s odstraněním vad zjištěných a uplatněných v rámci záruky ve výši **1.000,- Kč** (jeden tisíc korun českých) za každou vadu a každý den prodlení oproti dohodnuté lhůtě k odstranění uvedené v dohodě o odstranění vad až do dne, kdy vady a nedodělky budou odstraněny.

- 12.2.4. Smluvní pokuta za prodlení objednatele se zaplacením dohodnutých plateb ve sjednané lhůtě splatnosti ve výši **0,02 %** z dlužné částky za každý i započatý den prodlení.
- 12.2.5. Smluvní pokutu za prodlení zhotovitele s nedodržením termínu vyklizení staveniště dle čl. 9.6. Smlouvy ve výši **1.000,- Kč** (jeden tisíc korun českých) za každý i započatý den prodlení.
- 12.2. Smluvní strany se dohodly, že v případě vzniku škody způsobené porušením povinnosti ze závazku, na níž je dohodnuta smluvní pokuta, se hradí pouze škoda přesahující smluvní pokutu.

13. Odstoupení od Smlouvy

- 13.1. Jestliže zhotovitel nebude provádět práci v souladu se Smlouvou nebo bude zanedbávat plnění svých závazků tak závažným způsobem, že to ovlivní provádění prací, může objednatel prostřednictvím oznámení požadovat na zhotoviteli odstranění takového neplnění nebo zanedbání.
- Jestliže zhotovitel nebude plnit v přiměřené době od oznámení objednatele, může objednatel po 20 (dvaceti) dnech od zaslání oznámení od Smlouvy odstoupit. Po takovémto ukončení musí objednatel spolu se zhotovitelem co možná nejdříve ověřit hodnotu provedených prací a všech dlužných částek k termínu odstoupení a tento dlužný závazek si vzájemně potvrdit.
- 13.2. Zhotovitel může od Smlouvy odstoupit v případě, že
- objednatel opomene vykonat svou povinnost, a tím způsobí zhotovitelovu neschopnost provést smluvený výkon. Odstoupení je přípustné teprve tehdy, když zhotovitel písemně navrhl objednateli přiměřenou lhůtu ke splnění závazku a ta neúspěšně uplynula,
 - objednatel splatnou platbu neprovede nebo se jinak dostane do prodlení s úhradou oproti dohodnutým platebním podmínkám. Odstoupení je přípustné teprve tehdy, když objednatel neuhradil sjednanou zálohu ani po uplynutí lhůty 1 (jednoho) měsíce od splatnosti sjednané platby, pokud nebude dohodnuto jinak.
- 13.3. V případě, že objednatel nevyzve písemně zhotovitele k předání staveniště ve lhůtě 12 měsíců od podepsání Smlouvy, má kterákoliv smluvní strana právo odstoupit od Smlouvy. Odstoupení od Smlouvy v takovém případě nepodléhá žádným sankcím a nevykazuje žádné nároky ani závazky vůči druhé straně.
- 13.4. Účinky odstoupení nastávají dnem doručení písemného projevu vůle od Smlouvy odstoupit druhé straně. V pochybnostech se má za to, že oznámení bylo doručeno třetím dnem ode dne jeho odeslání na poslední známou adresu.

14. Jiná ujednání

- 14.1. Smluvní strany se dohodly, že ve smyslu odst. 2 § 345 Obchodního zákoníku pokládají porušení smluvních povinností uvedených v následujících částech Smlouvy za porušení podstatné:
- prodlení objednatele s povinnostmi dle odst. 4.3. a odst. 5.1. Smlouvy,
 - prodlení zhotovitele s povinnostmi dle odst. 4.1. Smlouvy.
- 14.2. Každá ze smluvních stran ovlivněná vyšší mocí musí bez zpoždění a ne později než 5 (pět) dnů od výskytu vyšší moci oznámit druhé straně působení a charakteristiku vyšší moci. Jestliže z důvodu vyšší moci bude zhotovitel zpožděn v plnění svých závazků dle Smlouvy, bude mít právo na takové prodloužení termínu, které by mělo být za všech okolností čestné a přiměřené. Pokud by působení vyšší moci trvalo ne více než 30 dnů, nebudou zhotoviteli ani objednateli hrazeny žádné dodatečné náklady. V opačném případě budou tyto vlivy promítnuty dodatkem do smluvních ujednání.
- 14.3. Jestliže bude zhotoviteli v důsledku vyšší moci definitivně zabráněno plnit tuto Smlouvu nebo její část, budou objednatel a zhotovitel oprávněni na základě vzájemného

písemného oznámení ukončit Smlouvu nebo tu její část, v jejíž realizaci je zhotoviteli s konečnou platností zabráněno. V případě ukončení výše uvedeným způsobem musí objednatel zaplatit zhotoviteli poměrnou část odměny za provedené práce a za položky vyrobené před datem ukončení.

- 14.4. Veškeré skutečnosti obchodní, výrobní a technické související s prováděním díla podle Smlouvy jsou předmětem obchodního tajemství a jsou chráněny podle § 51 Obchodního zákoníku, pokud není v Smlouvě uvedeno jinak. Smluvní strany jsou povinny zachovávat mlčenlivost a všech těchto skutečnostech, o nichž se v souvislosti s prováděním díla podle Smlouvy dozvěděly, a to i po té, kdy provádění díla bylo skončeno, pokud se nedohodnou jinak. Smluvní strany jsou rovněž povinny dbát o nepoškození dobrého obchodního jména druhé strany. Porušení těchto povinností zakládá i závazek k náhradě škody. Ostatní ustanovení obchodního zákoníku o nekalé soutěži tímto ujednáním nejsou dotčena.
- 14.5. Odpovědnost za škodu se řídí obecně závaznými právními předpisy. Hradí se škoda skutečná i ušlý zisk, a to uvedením v předešlý stav nebo v penězích, přičemž právo volby má strana poškozená.
- 14.6. Zhotovitel bude odpovědný za škodu, kterou způsobí objednateli, vzniklou v souvislosti s plněním Smlouvy zhotovitelem a jeho subdodavateli.
- 14.7. Ve smyslu zákona č. 320/2001 Sb., o finanční kontrole, ve znění pozd. předpisů, se účastníci zavazují spolupůsobit při finanční kontrole a poskytnout kontrolním orgánům dokumenty vztahující se k předmětu smlouvy a umožnit nahlédnutí do účetnictví nebo daňové evidence s ním související, a to po dobu nejméně deseti let od předání a převzetí stavby, nebude-li mezi účastníky dohodnuto jinak.
- 14.8. Zhotovitel bere na vědomí, že poskytovatel dotace je oprávněn provést u projektu nezávislý vnější audit a zhotovitel je povinen při výkonu auditu spolupůsobit. Zhotovitel se dále zavazuje písemně poskytnout na žádost objednatele jakékoli doplňující informace související s realizací projektu a to ve lhůtě stanovené objednatelem. Dále je zhotovitel povinen spolupracovat při zajišťování publicity projektu v souladu s podmínkami dotačního titulu.

15. Závěrečná ustanovení

- 15.1. Pokud není stanoveno jinak, řídí se tato Smlouva i vztahy podle ní vzniklé Obchodním zákoníkem. V případě vzniku sporu se smluvní strany zavazují je řešit dohodou v rámci zásady „dobré vůle“. Nedojdou-li se smluvní strany na smírnému vyřešení sporu, rozhodne na návrh jedné z nich soud k rozhodování věcně a místně příslušný dle ustanovení zákona č. 99/1963 Sb., občanský soudní řád, ve znění pozd. předpisů. Strany mohou na základě zvláštního písemného ujednání dohodnout případné vyřešení sporů v rozhodčím řízení.
- 15.2. Věci touto Smlouvou neupravené se řídí Všeobecnými obchodními podmínkami města Český Krumlov, které tvoří přílohu č. 2 Smlouvy.
- 15.3. Pokud Smlouva obsahuje odlišná ustanovení od Všeobecných obchodních podmínek města Český Krumlov, platí ustanovení Smlouvy.
- 15.4. Smluvní strany souhlasí se zveřejněním Smlouvy včetně příloh na oficiálních internetových stránkách města Český Krumlov.
- 15.5. Tato Smlouva může být měněna a doplňována pouze písemnými vzestupně číslovanými dodatky ke Smlouvě po řádném potvrzení a podepsání zástupců obou smluvních stran.
- 15.6. Smlouva je vypracována v pěti stejnopisech s platností originálu, z nichž objednatel obdrží tři podepsaná vyhotovení a zhotovitel obdrží dvě podepsaná vyhotovení.
- 15.7. Nedílnou součástí Smlouvy jsou níže uvedené přílohy:
 - Příloha č. 1 - Nabídkový položkový rozpočet stavby (viz odst. 6.2.).
 - Příloha č. 2 - Všeobecné obchodní podmínky města Český Krumlov.

Příloha č. 3 - Harmonogram stavby (viz odst. 4.6.).

V Českém Krumlově dne

V dne

Objednatel:

Zhotovitel:

.....

.....

Ing. Petr Pešek
vedoucí odboru investic
Městský úřad Český Krumlov

Podklady pro rozpočet - počty, členění, výrobní rozměry, umístění

Veřejná zakázka malého rozsahu na stavební práce zadávaná mimo režim zákona 137/2006 Sb., o veřejných zakázkách a podle Pravidel pro zadávání zakázek malého rozsahu městem Český Krumlov a jím zřízenými organizacemi (dále jen „zákon“)

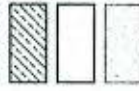
Název:

"Rekonstrukce sportovního zázemí FK Slavoj Český Krumlov"

LEGENDA MÍSTNOSTÍ

OZN.	NÁZEV MÍSTNOSTI	PLOCHA (m ²)	PODLAHA	
			OZN.	ÚPRAVA POVrchU
101	ZAVĚTRÍ	5,67	-	STÁVAJÍCÍ PODLAHA
102	CHOCBA	7,41	-	STÁVAJÍCÍ PODLAHA
103	CHOCBA	13,40	-	STÁVAJÍCÍ PODLAHA
104	SKLAD	4,00	-	STÁVAJÍCÍ PODLAHA
105	SCHODIŠTĚ	9,99	-	STÁVAJÍCÍ PODLAHA
106	ZÁVĚRŠÍ	3,69	-	STÁVAJÍCÍ PODLAHA
107	SKLAD	10,24	-	STÁVAJÍCÍ PODLAHA
108	PŘEDSÍŇ	2,64	-	STÁVAJÍCÍ PODLAHA
109	SKLAD	1,48	-	STÁVAJÍCÍ PODLAHA
110	WC (ŽENY)	2,41	-	STÁVAJÍCÍ PODLAHA
111	KANCELÁŘ KOUPELNA	7,25	-	STÁVAJÍCÍ PODLAHA
112	ŠATNA	22,08	-	STÁVAJÍCÍ PODLAHA
113	CHOCBA	12,98	-	STÁVAJÍCÍ PODLAHA
114	ŠATNA	21,57	-	STÁVAJÍCÍ PODLAHA
115	RESTAURACE	40,72	-	STÁVAJÍCÍ PODLAHA
116	PŘÍBRANNA	8,40	-	STÁVAJÍCÍ PODLAHA
117	ŠATNA	26,64	-	STÁVAJÍCÍ PODLAHA
118	UMÝVARNA	19,10	-	STÁVAJÍCÍ PODLAHA
119	WC (MUŽI)	10,05	-	STÁVAJÍCÍ PODLAHA
120	PŘEDSÍŇ WC	4,39	-	STÁVAJÍCÍ PODLAHA

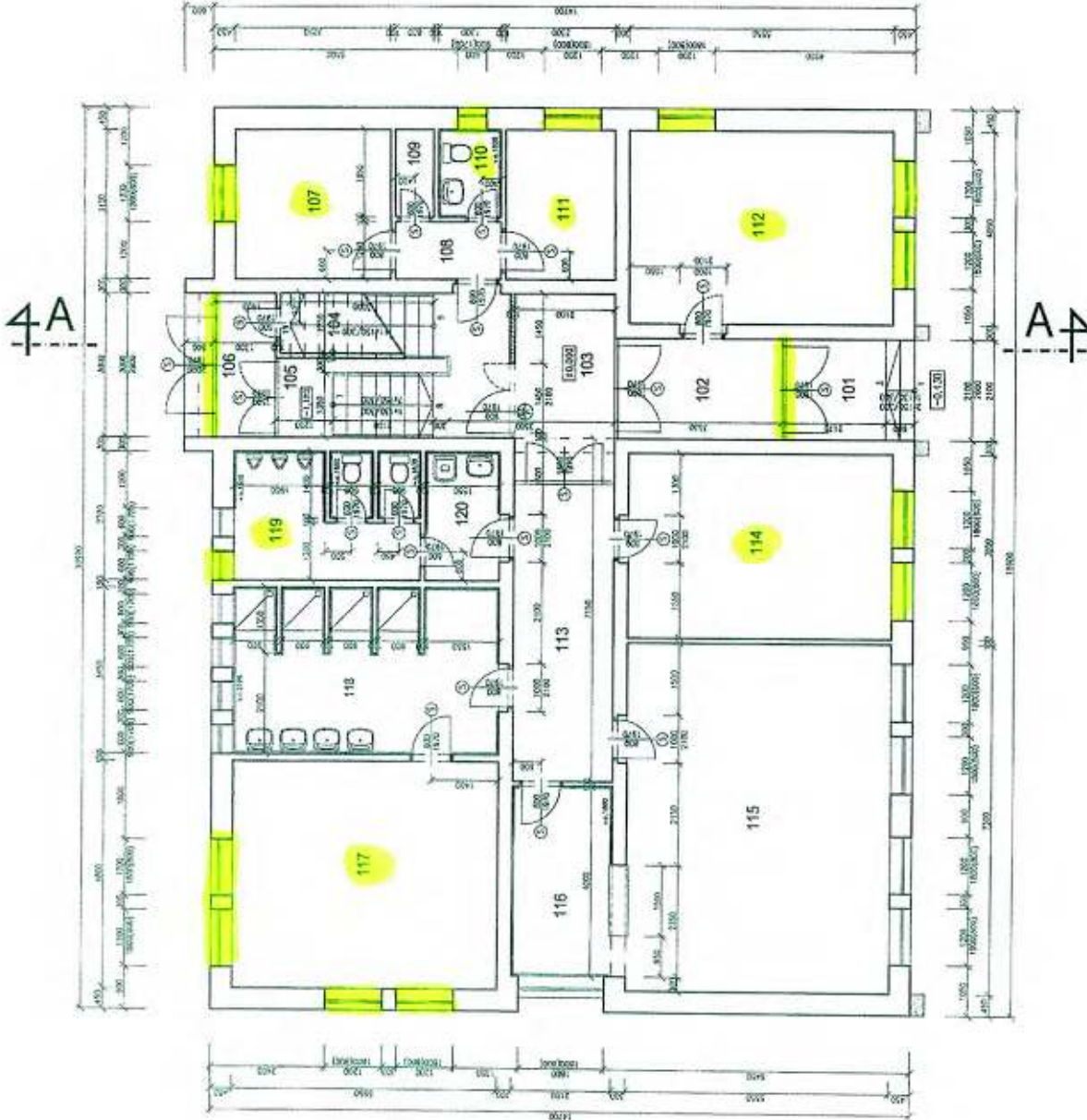
LEGENDA:



PRŮČKOVÉ ZDÍVO Z CIHEL POROTHERM 6,5 P+D 65x372x238 š1100mm

ZDÍVO STÁVAJÍCÍ

ZDÍVO BOURANÉ



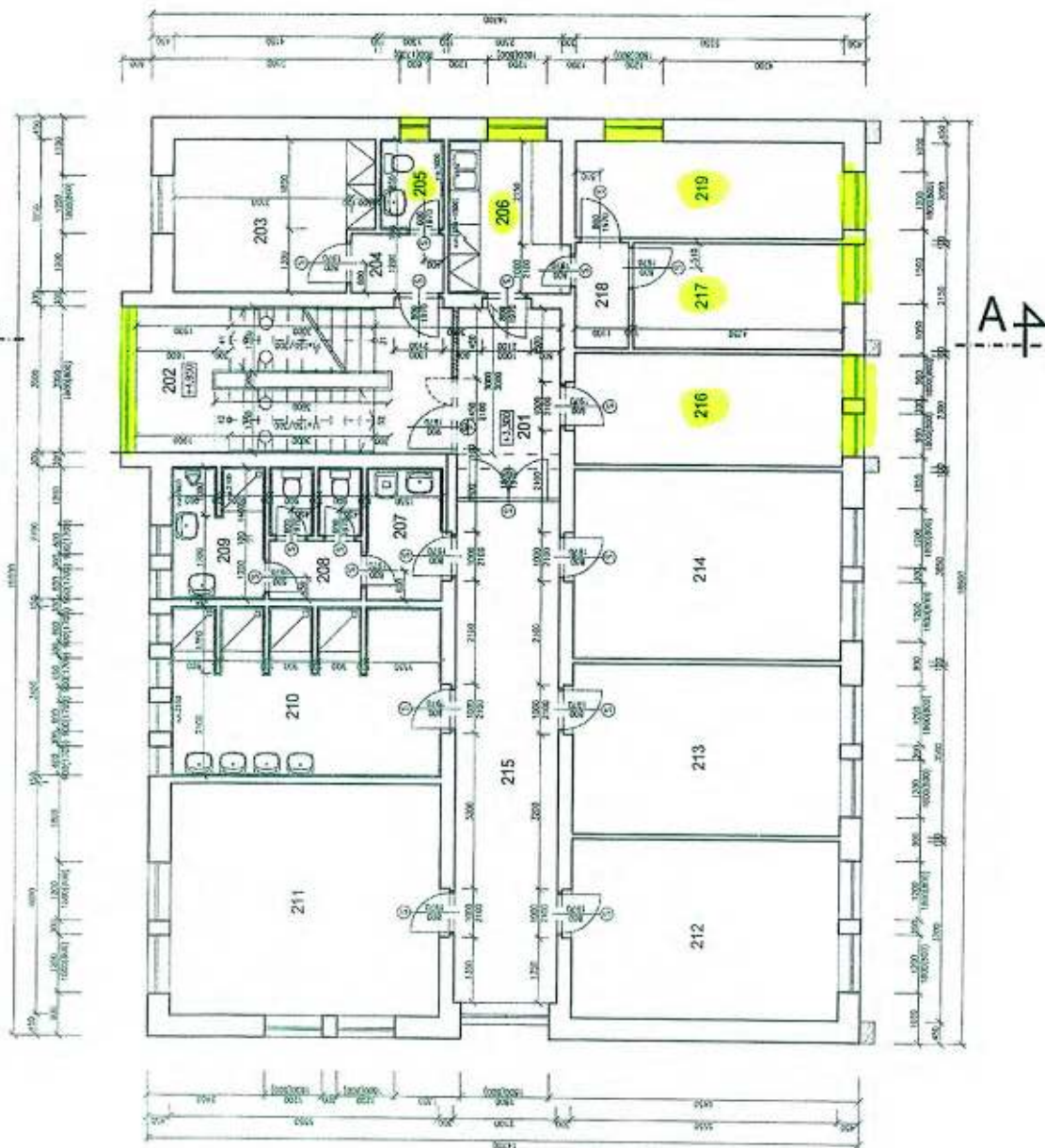
PŮDORYS 1.NP - STAV 1:100

LEGENDA MÍSTNOSTI

OZN.	NÁZEV MÍSTNOSTI	PLOCHA (m ²)	PODLAHA	
			OZN.	ÚPRAVA POVrchU
201	CHODBA	13,26	-	STÁVAJÍCÍ PODLAHA
202	SCHODIŠTĚ	15,13	-	STÁVAJÍCÍ PODLAHA
203	KANCELÁŘ	12,30	-	STÁVAJÍCÍ PODLAHA
204	PŘEDSÍŇ	2,26	-	STÁVAJÍCÍ PODLAHA
205	WC	2,41	-	STÁVAJÍCÍ PODLAHA
206	WC KOLY PĚŠNÁ	7,45	-	STÁVAJÍCÍ PODLAHA
207	PŘEDSÍŇ	4,19	-	STÁVAJÍCÍ PODLAHA
208	WC	4,80	-	STÁVAJÍCÍ PODLAHA
209	WC-SPRCHA	5,03	-	STÁVAJÍCÍ PODLAHA
210	UMÝVÁRNA	18,10	-	STÁVAJÍCÍ PODLAHA
211	KANCELÁŘ	26,84	-	STÁVAJÍCÍ PODLAHA
212	KANCELÁŘ	20,74	-	STÁVAJÍCÍ PODLAHA
213	KANCELÁŘ	19,61	-	STÁVAJÍCÍ PODLAHA
214	KANCELÁŘ	21,57	-	STÁVAJÍCÍ PODLAHA
215	CHODBA	21,59	-	STÁVAJÍCÍ PODLAHA
216	KANCELÁŘ ŠATNA + PROJEKT	12,97	-	STÁVAJÍCÍ PODLAHA
217	PŘEDSÍŇ ŠATNA	9,33	-	STÁVAJÍCÍ PODLAHA
218	PŘEDSÍŇ	2,37	-	STÁVAJÍCÍ PODLAHA
219	PŘEDSÍŇ ŠATNA	12,00	-	STÁVAJÍCÍ PODLAHA

LEGENDA:

-  PRŮKOVÉ ZDIVO Z CHEL POROTHERM 6,5 P+D 65x372x238 H:100mm
-  ZDIVO STÁVAJÍCÍ
-  ZDIVO BOURANÉ

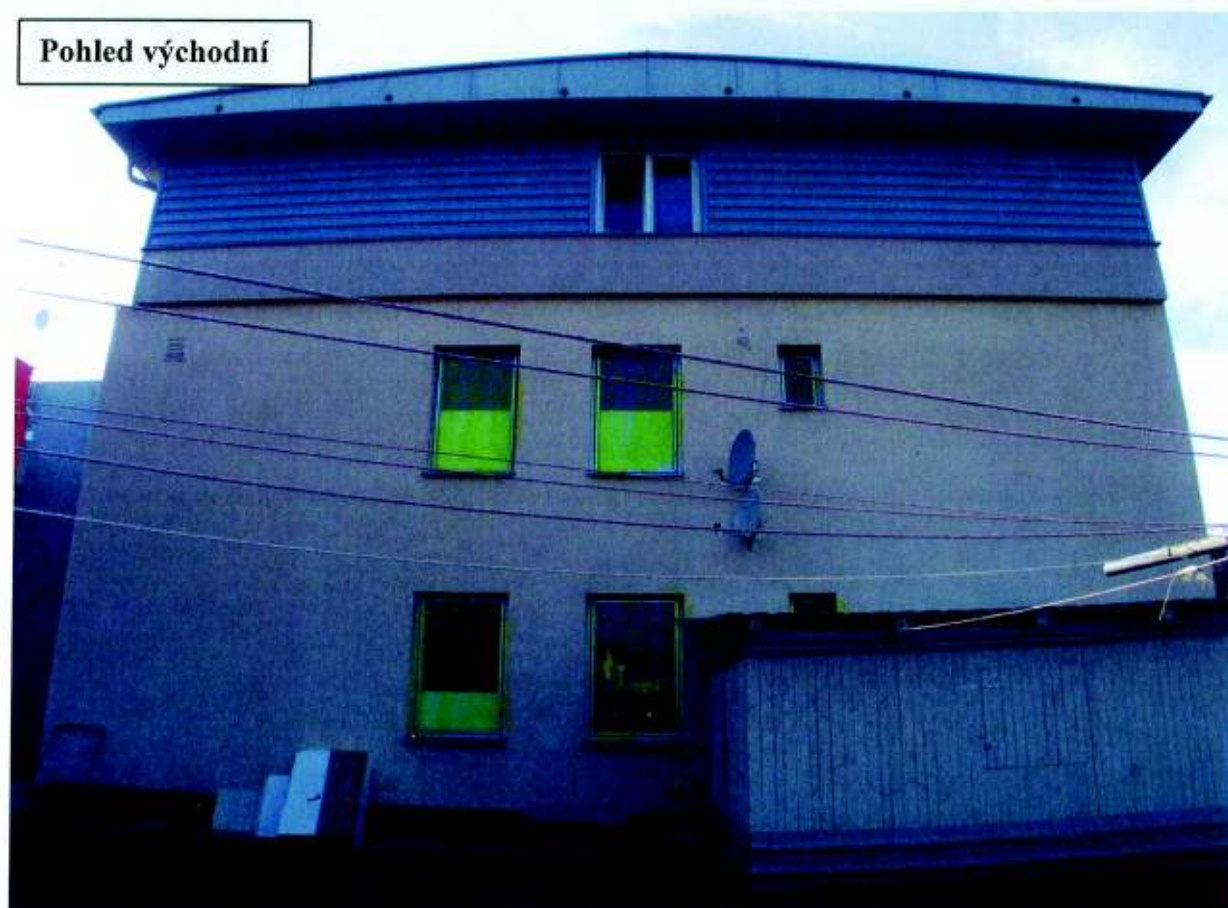


PŮDORYS 2.NP - STAV M1:100

Pohled západní



Pohled východní



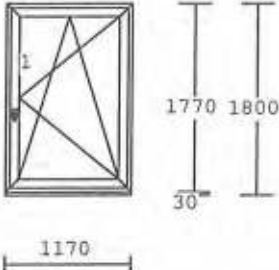
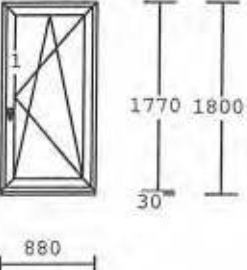
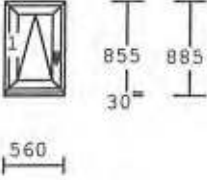
FK Slavoj – Chvalšinská čp. 227 – Český Krumlov
výměna oken a dveří - 2012

Pohled jižní



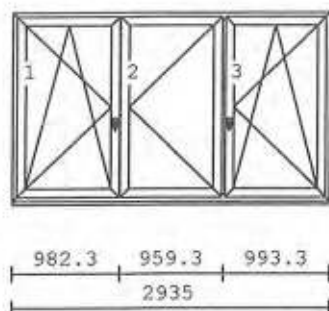
Pohled severní



Pol.	Množství	Popis	Cena/ks Kč	Celkově Kč
1	15.00ks	Celk.vnější rozměr: 1170x1800 systém : BASIC barva : bílá křídlo : křídlo 80mm výplň : 4-16-4 Float-PTN+, Ug 1,1 kování : otevíravé sklopné pravé dole : KOMA podkladový profil Klička Tokyo s logem bílá F99		
				
2	2.00 ks	Celk.vnější rozměr: 880 x1800 systém : BASIC barva : bílá křídlo : křídlo 80mm výplň : 4-16-4 Float-PTN+, Ug 1,1 kování : otevíravé sklopné pravé dole : KOMA podkladový profil Klička Tokyo s logem bílá F99		
				
3	3.00 ks	Celk.vnější rozměr: 560 x885 systém : BASIC barva : bílá křídlo : křídlo 80mm výplň : 4-16-4 Float-PTN+, Ug 1,1 kování : sklopné klika vpravo dole : KOMA podkladový profil Klička Tokyo s logem bílá F99		
				

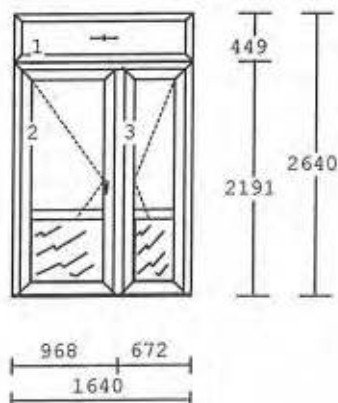
Pol.	Množství	Popis	Cena/ks Kč	Celkově Kč
------	----------	-------	---------------	---------------

4 1.00 ks Celk.vnější rozměr: 2935x1800



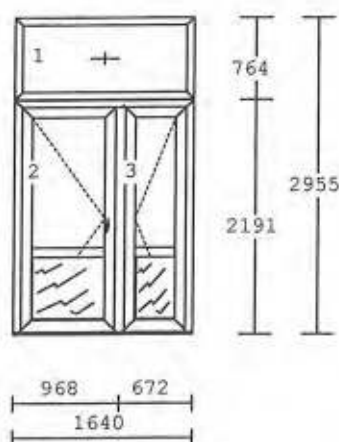
systém : BASIC
 barva : bílá
 křídlo : křídlo 80mm
 výplň : 4-16-4 Float-PTN+, Ug 1,1
 kování :
 otevíravé sklopné levé hlavní
 otevíravé pravé štulp
 otevíravé sklopné pravé
 dole : KOMA podkladový profil
 sloupek: sloupek/příčka 90mm
 Klička Tokyo s logem bílá F99

5 1.00 ks Celk.vnější rozměr: 1640x2640



systém : BASIC
 barva : bílá
 křídlo :
 bez křídla
 ven otv.křídlo VD 125mm -Al p
 výplň : 4-16-4 Float-PTN+, Ug 1,1
 Perizol 24mm bílý
 kování :
 pevně v rámu
 vch. dveře pravé hlavní ven ot
 vch. dveře levé štulp ven ot.
 příčky :
 HP3020 sloupek/příčka 90mm
 spoj.sys.: Spoj 6mm
 Klika/klika LUXEMBOURG bez krytí
 Zavírač s aretací TS2000, bílý

6 1.00 ks Celk.vnější rozměr: 1640x2955



systém : BASIC
 barva : bílá
 křídlo :
 bez křídla
 ven otv.křídlo VD 125mm -Al p
 výplň : 4-16-4 Float-PTN+, Ug 1,1
 Perizol 24mm bílý
 kování :
 pevně v rámu
 vch. dveře pravé hlavní ven ot
 vch. dveře levé štulp ven ot.
 příčky :
 HP3020 sloupek/příčka 90mm
 spoj.sys.: Spoj 6mm
 Klika/klika LUXEMBOURG bez krytí
 Zavírač s aretací TS2000, bílý

7 140.9m

MONTÁŽ OKEN

Pol.	Množství	Popis	Cena/ks Kč	Celkově Kč
8	140.9m	DEMONTÁŽNÍ PRÁCE		
9	50.70m2	LIKVIDACE STARÝCH OKEN		
10	20.49m	Plast.parapet stand. Novasil š.305 15 x 1170 mm 1 x 2935 mm		
11	16.00ks	krytky plast.parapetů stand.622mm		
12	16.00ks	MONTÁŽ PARAPETU		