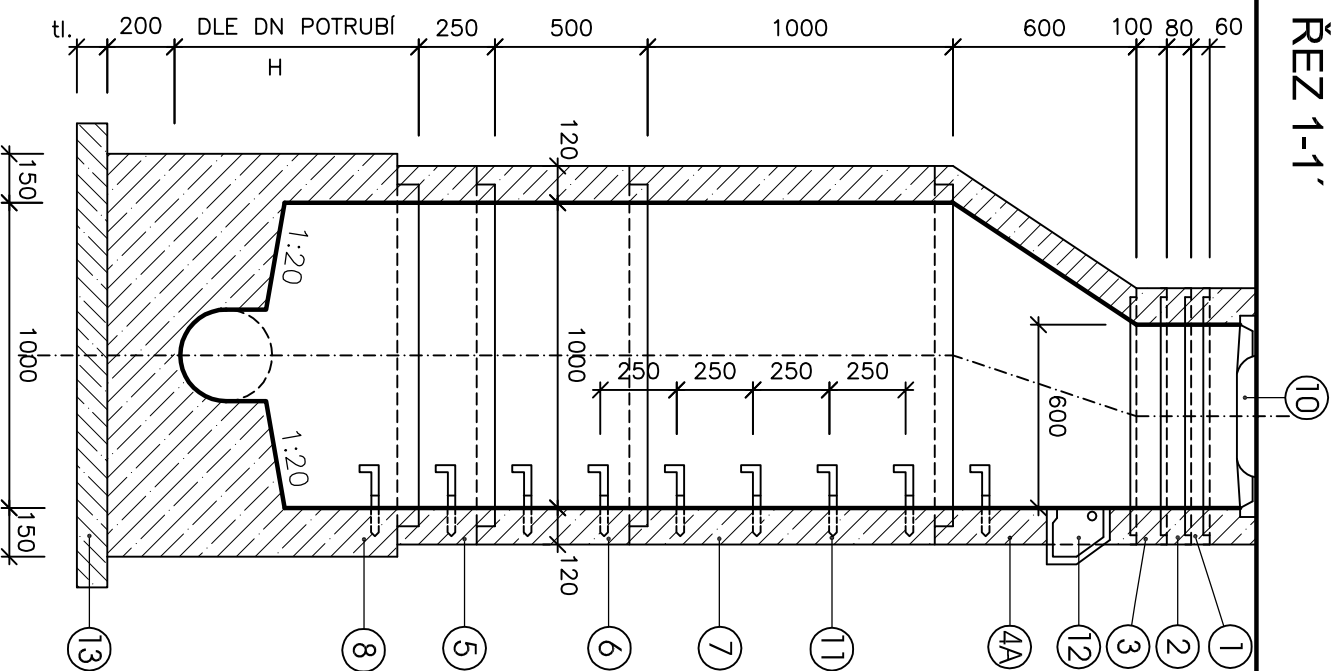
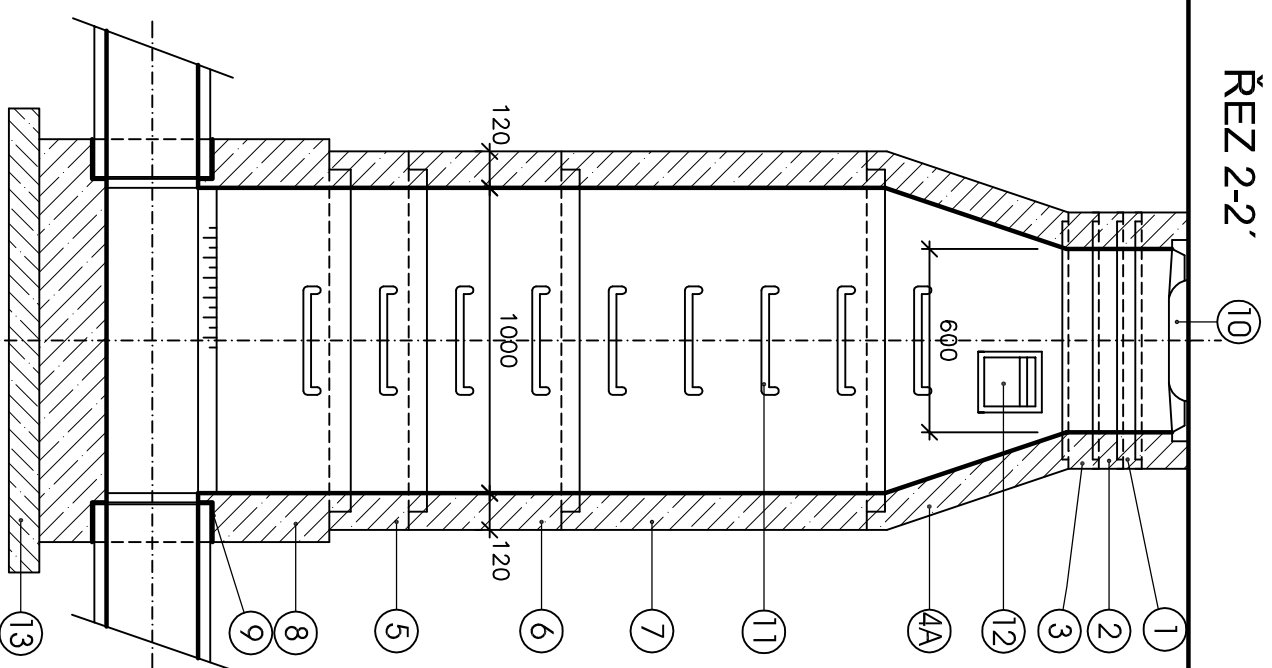


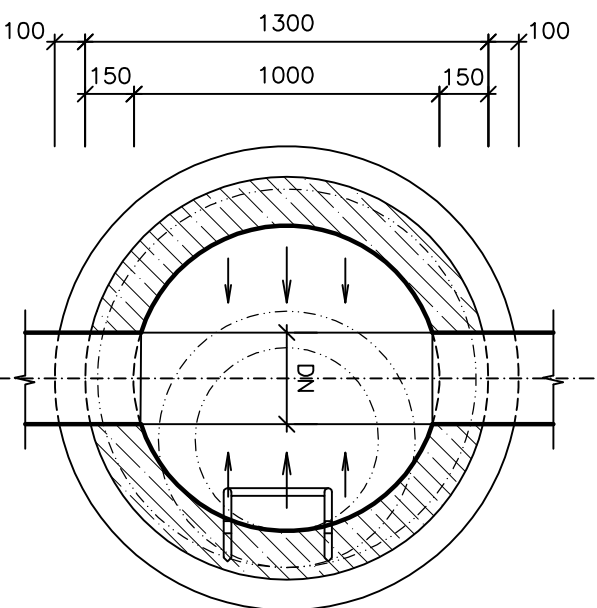
ŘEZ 1-1'



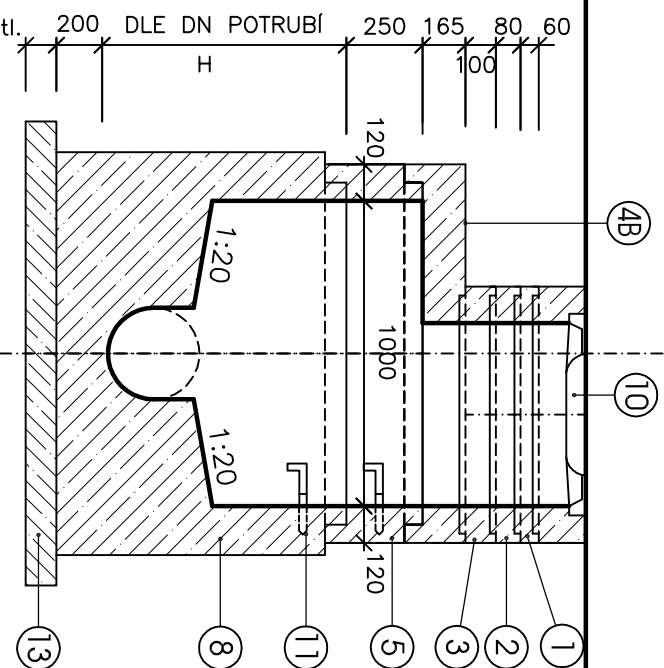
ŘEZ 2-2'



PŮDORYS



ŘEZ 1-1' (šachtě se zákrytovou deskou)



## REVIZNÍ KANALIZAČNÍ ŠACHTA (M 1:25)

### LEGENDA

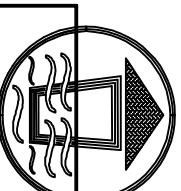
POPIS	STAVEBNÍ VÝŠKA [mm]
1 VYROVNÁVACÍ PRSTENEC POD POKLOP ŠACHTY	(40), 60
2 VYROVNÁVACÍ PRSTENEC POD POKLOP ŠACHTY	80
3 VYROVNÁVACÍ PRSTENEC POD POKLOP ŠACHTY	100, (120)
4A PŘECHODOVÁ SKRUŽ (KÓNUS) DN 1000/630 mm	600
4B ZAKRYTOVÁ (PŘECHODOVÁ) DESKA DN 1000/630 mm	165
5 ŠACHETNÍ KANALIZAČNÍ SKRUŽ DN 1000 mm	250
6 ŠACHETNÍ KANALIZAČNÍ SKRUŽ DN 1000 mm	500
7 ŠACHETNÍ KANALIZAČNÍ SKRUŽ DN 1000 mm	1000
8 ŠACHETNÍ PREFABRIKOVANÉ DNO DN 1000 mm S OSAZENÝMI STUPADLY	DLE DN POTRUBÍ
9 TĚSNĚNÍ POTRUBÍ OSAZENÉ VÝROBCEM – DLE MATERIÁLU TRUB SBĚRAČE	
10 ŠACHETNÍ POKLOP Z TVÁRNÉ LITINY, TŘÍDA ZATÍŽENÍ DLE UMÍSTĚNÍ ŠACHTY	
11 STUPADLO OCELOVÉ KRAMLOVÉ S PE POVLAKEM (součástí dodávky skruží)	
12 STUPADLO KAPSOVÉ	
13 BETON B15; tl. – 100 mm	

### POZNÁMKA :

CELÁ KONSTRUKCE ŠACHTY MUSÍ BÝT VODOTĚSNÁ !  
SPOJOVÁNÍ JEDNOTLIVÝCH PRVKŮ BŮD INTEGROVANÝM TĚSNĚNÍM VÝROBCE  
NEBO POMOCÍ VHODNÉHO VODOTĚSNÉHO TMELU.

KÓTOVANO V MILIMETRECH

SO 01 - KANALIZACE



**Videall Projekt**  
JIŘÍ SVÁČEK  
Chvalšinská 108, ČESKÝ KRUMLOV  
TEL.: 602305998, 380712054 / 0042399921

KAT. OZEMÍ : Č. KRUMLOV MĚSTO : Č. KRUMLOV OKRES Č. KRUMLOV  
STAVEBNÍK : MĚSTO Č. KRUMLOV, inžm. Stvořil 1, 381 01 Č. Krumlov (IČ 00245836)  
NÁZEV AKCE :  
Č. ZAKÁZKY : 2-207-09-PS  
STUPEŇ PD : DSP (Stavební povolení)  
DATUM : 07.20.12  
FORMÁT : 2 A4  
MĚŘÍTKO : 1 : 25  
Č. KOPIE

Č. KRUMLOV, ROŽMBERSKÁ UL.  
Stavební úpravy kanalizace

OBSAH VÝKRESU :  
VZOROVÁ REVIZNÍ ŠACHTA (PREFABRIKOVANÁ)  
ČÍSLO VÝKRESU : 1.04