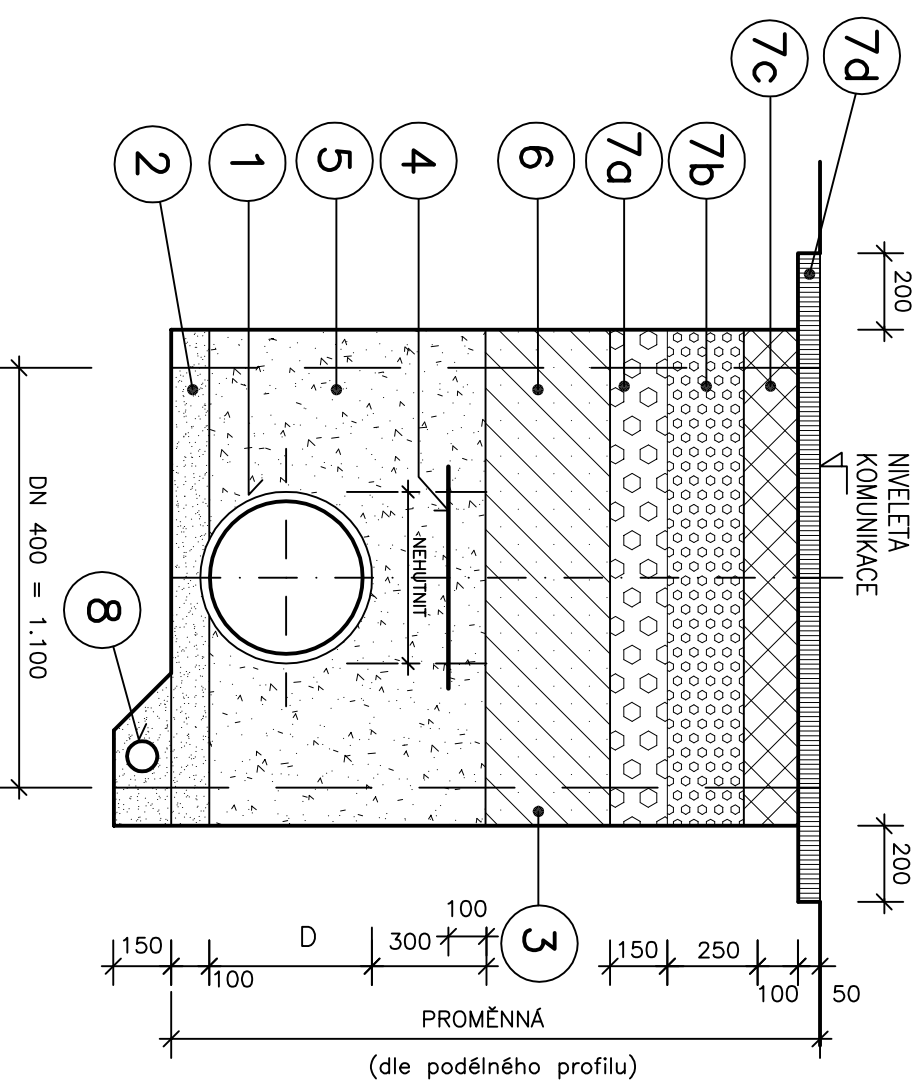


# VZOROVÝ ŘEZ ULOŽENÍ POTRUBÍ

## ULOŽENÍ KANALIZACE V KOMUNIKACI



## LEGENDA

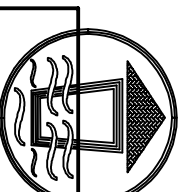
ozn.	MATERIAL – POPIS
1	PP POTRUBÍ DN 400 mm
2	VYROVNÁVACÍ LOŽE : ŠTĚRKOPÍSEK ZRNITOST 0–20 mm
3	PÁŽENÍ – DRUH DLE POTŘEBY (U VÝKOPŮ HLUBŠÍCH 1,5 m) ODSTRAŇOVAT PŘED HUTNĚNÍM JEDNOTLIVÝCH VRSTEV
4	VÝSTRAŽNÁ FOLIE – BARVA ŠEDÁ, ŠÍŘKA DLE DN POTRUBÍ (ČSN 73 6006)
5	OBSYP POTRUBÍ : ŠTĚRKOPÍSEK ZRNITOST 0–32 mm (zrno 32–63 max. 15% objemu), NESMI OBSAHOVAT KAMENY VĚTŠÍ NEŽ 63 mm
6	ZÁSYP VÝKOPU PŮVODNÍ ZEMINOU (POKUD JE VHODNÁ) HUTNĚNÝ PO VRSTVÁCH 200 mm
7a	PROSIVKA
7b	ŠTĚRKOVÁ VRSTVA (2 x HUTNĚNÁ)
7c	ASFALT BETONOVÝ HRUBOZRNNÝ – ABH SE ZAVÁLCOVÁNÍM dit. OBALOVANÉ KAMENIVO HRUBOZRNNÉ (OKH) SE ZAVÁLCOVÁNÍM
7d	POSTŘÍK SPOJOVACÍ (0,25 KG/M <sup>2</sup> ) ASFALT BETONOVÝ JEMNOZRNNÝ – ABJ (dit. ABS) SE ZAVÁLCOVÁNÍM
8	DRENAŽNÍ POTRUBÍ DN 100 mm – ODVEDENÍ DEŠŤOVÝCH VOD PO DOKONČENÍ STAVBY ZASLEPIT

## UPOZORNĚNÍ :

VYSPRAVENÍ KOMUNIKACI BUDE PROVEDENO DLE STÁVAJÍCÍ SKLADBY JEDNOTLIVÝCH VRSTEV. KOMUNIKACE MAJÍ ŽIVIČNÝ POUVRCH. VÝKOPOVÁ RÝHA BUDE ŘÁDNĚ ZHUTNĚNA A SKLADBA PODKLADNÍCH VRSTEV POD FINÁLNÍM POUVRCHEM BUDE KONSTRUKCE SHODNÁ SE STÁVAJÍCÍM STAVEM A PROVEDENA TAK, ABY NEDOCCHÁZELO K ODPLAVOVÁNÍ POUVRCHU KOMUNIKACI PŘI PŘÍVALOVÝCH DEŠTÍCH. V LEGENDĚ JE UVEDENA VZOROVÁ SKLADBA KOMUNIKACE.

KÓTOVANO V MILIMETRECH

SO 01 - KANALIZACE



VYPRACOVÁVA :  
Marcela SVAČKOVÁ  
Jiří SVAČEK

ZODP.PROJEKTANT :

Videall Projekt  
Jiří SVAČEK

KAT.ŮZEMÍ : Č.KRUMLOV MĚSTO : Č.KRUMLOV OKRES Č.KRUMLOV  
STAVEBNÍK : MĚSTO Č. KRUMLOV, nám. Svornosti 1, 381 01 Č.Krumlov (IČ 00245836)

NÁZEV AKCE :

Chvalšinská108, ČESKÝ KRUMLOV  
TEL.: 602305958, 380712094 / IČO:42399921

Č.KRUMLOV, ROŽMBERSKÁ UL.  
Stavební úpravy kanalizace

STUPEŇ PD DSP (Stavební povolení)  
DATUM 07.2012  
FORMÁT 2 A4  
MĚŘÍTKO 1: 20

OBSAH VÝKRESU :  
VZOROVÉ ULOŽENÍ POTRUBÍ KANALIZACE

ČÍSLO VÝKRESU 1.05